

Vormontagegeräte und Werkzeuge



Inhalt	Typ/Seite				
Die neue VOSS Produktbezeichnung	S.332				
Produktinformation VOSS Vormontagegeräte und - werkzeuge	S.337				
Vormontagegeräte	TYPE80N3	TYPE90B2	TYPE90C2	TYPE85	
	S.346	S.347	S.348	S.349	
Umformmaschinen	TYPE100	TYPE100C			
	S.350	S.351			
Fußschalter	FOOTSWITCH1				
	S.352				
Rohrbiegevorrichtung	TBM1				
	S.353				
Gewindeboard	TIB				
	S.354				

Inhalt	Typ/Seite
Konuslehren	CG
	S.355
Prüflehren	TGCR
	S.356
Vormontagewerkzeuge Schneidringmontagen	CRPT-M CRPT-PA CRCB-TYPE80 CRPT-MT CRCB
	S.357 S.358 S.359 S.360 S.361
Vormontagewerkzeuge BV-10	BV10PT/ BV10CJ
	S.362
Vormontagewerkzeuge ZAKO	ZAKOPP/ ZAKOCJ
	S.366
Vormontagewerkzeuge ZAKO LP	ZAKOPP/ ZAKOCJ
	S.370
Umformwerkzeuge VOSSForm	SQRFH/SQRCJ
	S.371

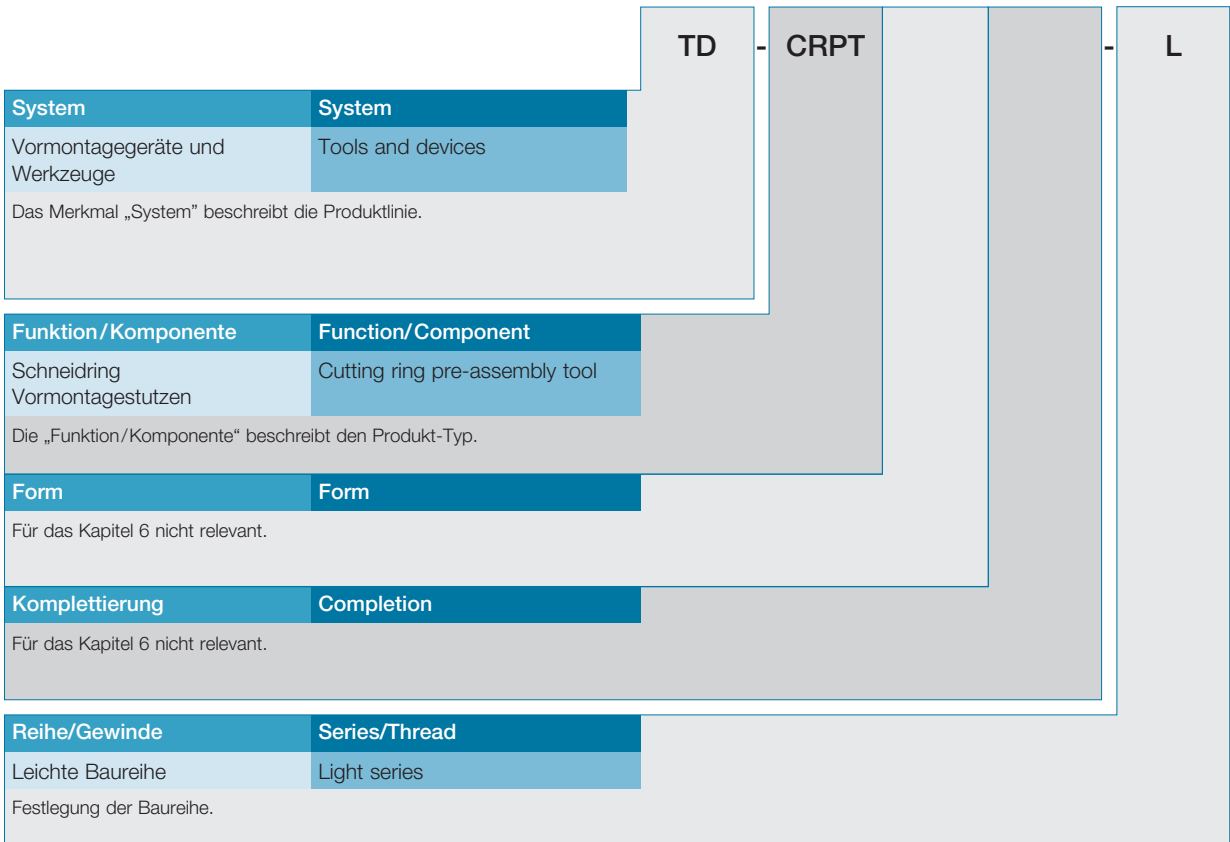
Die neue VOSS Produktbezeichnung



Dieser Katalog enthält eine neue alphanumerische Produktbezeichnung, welche stark an die ISO 8434-1 angelehnt ist. Hierdurch ist die Bezeichnung selbstsprechend und die Produkte leicht identifizierbar. Aufgrund des englischsprachigen Aufbaus ist diese international verständlich.

Zudem können durch die neue Produktbezeichnung kundenspezifische Sonderlösungen aus Variationen des bestehenden VOSS Produktprogramms selbstständig generiert werden.

Beispiel: TD-CRPT-L35-M-PM



Handvormontagesutzen aus Hochleistungsstahl für die Rohr-AD L35





Bestellbeispiele, weiterführende Erklärungen sowie Variationsmöglichkeiten finden Sie in den jeweiligen Kapiteln bzw. Folgeseiten der einzelnen Produktgruppen.

35	-	-	M-PM	Suffix 10	Suffix 10
				Manual pre-assembly mandrel heavy-duty steel	Handvormontagesutzen aus Hochleistungsstahl
				Abweichungen vom Standard (wie z. B. Dichtungswerkstoffe, Komplettierung mit abweichenden Schneidringssystemen, Bördelanschlussteilen, Sonderabmessungen ...)	
				Sealing type/Threaded bore	Dichtungsart/Einschraubloch
				Für das Kapitel 6 nicht relevant.	
		Diameter	Nennweite		
		Thread	Gewinde		
		Für das Kapitel 6 nicht relevant.			
		Tube OD/Diameter	Rohr-AD/Nennweite		
		OD 35 mm	AD 35 mm		
		Angabe des Rohraußendurchmessers.			

	System	System
TD	Tools and devices	Vormontagegeräte und Werkzeuge

	Function	Funktion
	Tools	Werkzeuge
	BV-10	BV-10
BV10CJ	BV-10 Clamping jaws	BV-10 Klemm- / Spannbacken
BV10PT	BV-10 Pre-assembly tools	BV-10 Vormontagegestutzen
	Cutting rings	Schneidringe
CRCB	Cutting ring counter brackets	Schneidring Gegenhalterplatten
CRPT	Cutting ring pre-assembly tools	Schneidring Vormontagegestutzen
	SQR	SQR
SQRCJ	SQR Clamping jaws	SQR Klemm- / Spannbacken
SQRFH	SQR Forming heads	SQR Stauchköpfe
	ZAKO	ZAKO
ZAKOCJ	ZAKO Clamping jaws	ZAKO Klemm- / Spannbacken
ZAKOPP	ZAKO Pressure plates	ZAKO Druckteller
ZAKOSR	ZAKO Spacer rings	ZAKO Zwischenringe
	Gauges	Messgeräte
CG	Cone gauges	Konuslehren
TGCR	Cutting ring testing gauges	Schneidringprüflehren
TIB	Thread identification board	Gewindeplatte
	Devices	Geräte
TBM1	Tube bending manual no. 1	Manuelle Rohrbiegevorrichtung Nr. 1
TYPE80N3	Pre-assembly device TYPE 80N3	Vormontagegerät TYPE 80N3
TYPE85	Pre-assembly device TYPE 85	Vormontagegerät TYPE 85
TYPE90B2	Pre-assembly device TYPE 90B2	Vormontagegerät TYPE 90B2
TYPE90C2	Pre-assembly device TYPE 90 Comfort	Vormontagegerät TYPE 90 Comfort
TYPE100	Pre-assembly device TYPE 100	Vormontagegerät TYPE 100
TYPE100C	Pre-assembly device TYPE 100 Compact	Vormontagegerät TYPE 100 Compact
DUHY1	Drive unit 1, hydraulic (number consecutively) YALE PY-07	Hydraulische Antriebseinheit 1 (fortlaufende Nummerierung) YALE PY-07
FOOTSWITCH1	Footswitch 1 with protection cover (number consecutively) Wire Plug CA 3 LS	Fußschalter 1 mit Schutzhaube (fortlaufende Nummerierung) Anschlussstecker CA 3 LS
BV10A	BV-10 Attachments	BV-10 Vorsätze

	Series/Thread	Reihe/Gewinde
	Series	Reihe
LL	Extra light series	Extra leichte Baureihe
L	Light series	Leichte Baureihe
S	Heavy series	Schwere Baureihe
L/S	Light and heavy series are identical	Leichte und schwere Baureihe identisch

	Tube OD/Diameter	Rohr-AD/Nennweite
6	6 mm	6 mm
8	8 mm	8 mm
10	10 mm	10 mm
12	12 mm	12 mm
14	14 mm	14 mm
15	15 mm	15 mm
16	16 mm	16 mm
18	18 mm	18 mm
20	20 mm	20 mm
22	22 mm	22 mm
25	25 mm	25 mm
28	28 mm	28 mm
30	30 mm	30 mm
35	35 mm	35 mm
38	38 mm	38 mm
42	42 mm	42 mm
48,3	48,3 mm	48,3 mm
50	50 mm	50 mm
60	60 mm	60 mm
60,3	60,3 mm	60,3 mm
65	65 mm	65 mm
75	75 mm	75 mm
76,1	76,1 mm	76,1 mm
80	80 mm	80 mm
88	88 mm	88 mm
89,9	89,9 mm	89,9 mm
101,6	101,6 mm	101,6 mm
114,3	114,3 mm	114,3 mm
1/2	1/2 inch	1/2 inch
3/4	3/4 inch	3/4 inch
1	1 inch	1 inch
1 1/4	1 1/4 inch	1 1/4 inch

	Suffix overview	Suffix Übersicht
Suffix 6	Differing dimension	Abweichende Dimension
Suffix 10	Tool	Werkzeug

Nicht genannte Suffixe sind für dieses Kapitel irrelevant.

Hinweis: Bei Artikeln mit mehreren relevanten Suffixen werden diese in der Verkaufsbezeichnung der Nummerierung nach aufgeführt.

Suffix 6	Differing dimension	Abweichende Dimension
	Inner diameter	Innendurchmesser
ID3	Inner diameter 3 mm	Innendurchmesser 3 mm
...

Suffix 10	Tool	Werkzeug
BV10A	BV-10 Attachments	BV-10 Vorsätze
DUHY1	Drive unit 1, hydraulic (number consecutively) YALE PY-07	Hydraulische Antriebseinheit 1 (fortlaufende Nummerierung) YALE PY-07
M	Manual pre-assembly mandrel	Handvormontagestutzen
M-PM	Manual pre-assembly mandrel heavy-duty steel	Handvormontagestutzen aus Hochleistungsstahl
MT	Mop-top	Pilzkopfaufnahme
MT-RFID	Mop-top with RFID	Pilzkopfaufnahme mit RFID
MT-PM-RFID	Mop-top heavy-duty steel with RFID	Pilzkopfaufnahme aus Hochleistungsstahl mit RFID
PA	Pin adapter	Stiftaufnahme
PA-PM	Pin adapter heavy-duty steel	Stiftaufnahme aus Hochleistungsstahl
RR8	Reserve roll 8 mm	Ersatzrolle 8 mm
RR10	Reserve roll 10 mm	Ersatzrolle 10 mm
RR12	Reserve roll 12 mm	Ersatzrolle 12 mm
RR14	Reserve roll 14 mm	Ersatzrolle 14 mm
RR15	Reserve roll 15 mm	Ersatzrolle 15 mm
RR16	Reserve roll 16 mm	Ersatzrolle 16 mm
RR18	Reserve roll 18 mm	Ersatzrolle 18 mm
RR20	Reserve roll 20 mm	Ersatzrolle 20 mm
RR22	Reserve roll 22 mm	Ersatzrolle 22 mm
SST	Stainless steel applications	Edelstahl Anwendungen
TYPE82	pre-assembly device TYPE82	Für Vormontagegeräte TYPE82
TYPE80	pre-assembly device TYPE80 (all generations)	Für Vormontagegeräte TYPE80 (alle Generationen)
TYPE85	pre-assembly device TYPE85	Für Vormontagegeräte TYPE85
TYPE90B2	pre-assembly device TYPE90B2	Für Vormontagegeräte TYPE90B2
TYPE90C2	pre-assembly device TYPE90C2 Comfort	Für Vormontagegeräte TYPE90C2 Comfort

Produktinformation VOSS Vormontagegeräte und -werkzeuge



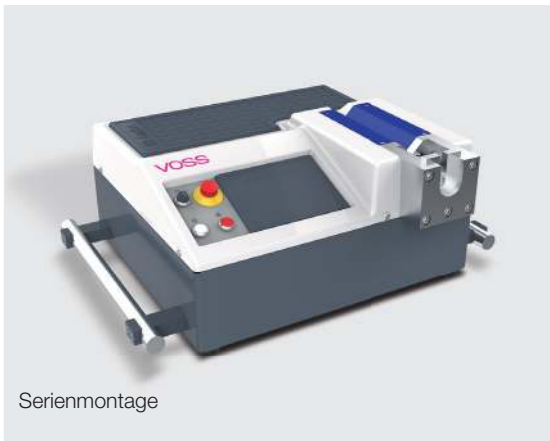
Einzelmontage

VOSS Vormontagegeräte und -werkzeuge sind speziell für die Montage von Rohrverbindungen ausgelegt.

Für jeden Einsatzfall, ob Einzel- oder Serienmontage von Schneidringen, VOSSForm^{SO®}, BV-10 Bördelkegeln oder ZAKO Kragenringen, stehen von einfachen Hilfsmitteln bis zu montagekraftgesteuerten Maschinen inklusive der zugehörigen Werkzeugeinsätze mehrere Varianten zur Verfügung.

Als einfaches, aber erforderliches Werkzeug für die manuelle Vormontage von Schneidringen zeichnet sich der Handvormontagesstutzen aus.

Der Einsatz des gehärteten Vormontagesstutzens garantiert den sicheren Einschnitt in das Rohr, ohne den Konus des Verschraubungsstutzens zu beschädigen.



Serienmontage

Für die Serienmontage von Schneidringen, BV-10 Bördelkegeln und ZAKO Kragenringen stehen von tragbaren Handpumpen-Geräten bis zu fest stationierbaren, elektrisch betriebenen Vormontagegeräten für Rohraußendurchmesser 6 bis 114,3 mm zur Verfügung.

Zuverlässigkeit bis ins Detail



Wir bei VOSS verstehen uns nicht nur als Hersteller und Lieferant von hochwertigen Verbindungskomponenten, sondern als Systempartner, der Sie im kompletten Prozess der hydraulischen Rohrverbindungstechnik sicher begleitet und zum Erfolg führt. Und das weltweit. Wir stellen unsere Systeme selbst her, galvanisieren Inhouse, beliefern Sie mit Vormontagegeräten, Werkzeugen und Hilfsmitteln. Dazu bieten wir Schulungen und Audits an. Ein weite-

rer wichtiger Punkt ist für uns der Bereich Logistik – nur Ware, die bei Ihnen auch zuverlässig angeliefert wird, kann auch prozesssicher eingesetzt werden. Unser Ziel: Jede Rohrverbindung muss auf höchstem Niveau zuverlässig sein. Einen nicht unwesentlichen Anteil daran hat der Einsatz perfekt abgestimmter Vormontagegeräte von VOSS, die durch spezielle Features glänzen.

Sichere Prozesse bei der Vor- und Endmontage

Gerätename	Typ 80 N3	Typ 90 Basic II	Typ 90 Comfort	VOSSForm 100	VOSSForm 100 Compact	Typ 85
Einzelmontage	X	X				
Serienmontage			X	X	X	X
automatische Werkzeugerkennung			X			
Rückhub Optimierung		X	X	X	X	
Halbautomatische Rüstung			X	X	X	
Touchscreen			X			
Fehlererkennung			X			
Fehlervermeidung				X	X	
Inklusive Kalibrierservice			X			
Freie Parametrisierung auf Kundenanforderung			X			
Stückzähler „Countdown“		X				
Stückzähler frei programmierbar			X			
Fußschalter optional		X	X	X	X	
Rohr AD	6–42 mm	6–42 mm	6–42 mm	6–42 mm	6–42 mm	38–114,3 mm
Tischgerät	X	X	X		X	X
Standgerät				X		
Systeme:						
Schneidringssysteme	X	X	X			
BV-10 Bördelsystem	X	X	X			
ZAKO Flanschsystem	X	X	X			X
VOSSForm ^{SQR} / VOSSForm ^{SQRVA}				X	X	
VFS 90 (ORFS)						
el. Anschluss	–	400 V	400 V	400 V	400 V	400 V
Maße (BxHxT) in mm	185x267x590	540x280x480	800x308x615	900x1122x943	800x951x480	340x320x650
Gewicht	15 kg	66 kg	90 kg	630 kg	380 kg	160 kg

Unsere Vormontagegeräte und -werkzeuge sind speziell für die Einzel- und Serienmontage entwickelt und harmonisieren bis ins Detail mit unserem Komplettsystem. Wir haben die geeignete Lösung für jede Anforderung – für eine sichere und wirtschaftliche Vormontage in der Erst-

ausrüstung oder Instandhaltung. Von der einfachen Handmontage bis hin zum automatischen Gerät mit automatischer Werkzeugerkennung finden Sie bei VOSS ein breites Sortiment für ein Rohrspektrum von 6 bis 114,3 mm.

Allzeit bereit

Handvormontagegestutzen



Einzelmontage von Schneidringen im Schraubstock.

Wenn auf der Baustelle oder bei einem Wartungseinsatz ein Schneidring montiert werden muss, sollte der Handvormontagegestutzen zum Einsatz kommen. Mit diesem kann manuell eine Verbindung hergestellt werden, ohne den eigentlichen Verschraubungsstutzen zu verschleifen.

- Zur manuellen Einzelmontage
- Verschleißfest

Systeme

Schneidringe 2S, 2S plus, 2SVA, ES-4, ES-4VA:
6 – 42 mm Rohr-AD

Einsatzgebiet

Instandhaltung vor Ort, Schraubstock erforderlich

Bestellhinweise siehe Seite 357.

Der Star auf der Baustelle

VOSS Typ 80 N3



Auch geeignet für die 10° Bördelsysteme.

Viele Rohre an zahlreichen, schwer zu erreichenden Stellen? Das handliche VOSS Typ 80 N3 nimmt bei der Instandhaltung jede Herausforderung an. Mit seinen abgesetzten Seitenflächen lässt es sich bei Bedarf fest im Schraubstock einspannen oder direkt mit der Werkbank verschrauben. Werkzeugsätze können einfach gewechselt werden und das Manometer sorgt zusammen mit den aufgedruckten Einstellwerten für genaue Montageergebnisse. Das transportable Baustellengerät für die Vormontage ohne verfügbaren Stromanschluss.

- Manometer, Einstellwerte-Tabelle
- Neu: demontierbarer Hebelarm inkl. Halterung für leichteren Transport

Systeme

Schneidringe 2S, 2S plus, 2SVA, ES-4, ES-4VA:
6 – 42 mm Rohr-AD

BV-10: 6 – 42 mm Rohr-AD

ZAKO: bis 38 mm Rohr-AD

Einsatzgebiet

Mobiles Gerät für die Instandhaltung, einfache Montage, mit Befestigungsmöglichkeit

Bestellhinweise siehe Seite 346.

Reproduzierbarkeit in Serie

VOSS Typ 90 Basic II



Mit automatischer Vormontage und Stückzähler.

Eine Werkstatt, aber unterschiedliche Arbeitsplätze? Mit dem leicht transportablen VOSS Typ 90 Basic II gelingt die zuverlässige Serienfertigung von Schneidring-Vormontagen an allen Orten mit reproduzierbaren Ergebnissen. Die automatische Vormontage stellt eine stets gleichbleibende Qualität sicher und durch den einstellbaren Arbeitsdruck kann der Vormontageprozess auch bei variierenden Montageparametern angepasst werden. Besonders praktisch: Die systemabhängigen Einstellwerte sind direkt auf dem Gehäuse angebracht, individuell einstellbar und auf einem großen Display deutlich sichtbar. Und durch den Count-Down-Stückzähler wird kein Rohr zuviel oder zuwenig vormontiert.

- Nur 66 kg leicht
- Einfache Bedienung, Stückzähler, leichter Werkzeugwechsel
- Kurze Taktzeiten durch intelligente Steuerung
- Optional mit Fußschalter erhältlich

Systeme

Schneidringe 2S, 2S plus, 2SVA, ES-4, ES-4VA:
6 – 42 mm Rohr-AD

BV-10 (Maschinenumbau durch VOSS-Service):
6 – 42 mm Rohr-AD

ZAKO (Maschinenumbau durch VOSS-Service):
bis 38 mm Rohr-AD

Einsatzgebiet

Tischgerät für den Werkstatteinsatz, höhere Stückzahlen

Bestellhinweise siehe Seite 347.

Höchste Prozesssicherheit

VOSS Typ 90 Comfort



Automatische RFID-Werkzeugerkennung verhindert Fehler und senkt Stückkosten.

Vormontage in Großserie hat eigene Anforderungen. Werkzeuge müssen schnell gewechselt werden können, die Taktzeiten rasend schnell sein und es darf sich kein einziger Fehler einschleichen, der eine komplette Charge unbrauchbar macht. Die Antwort ist VOSS Typ 90 Comfort. Es liest die in VOSS Werkzeuge integrierten RFID-Chips drahtlos aus und stellt sich damit automatisch auf das Werkzeug ein. Das sorgt für niedrigste Rüstzeiten, bei denen sogar bei ständigen Werkzeugwechseln Bedienfehler wirksam unterbunden werden. Einfach, präzise, sicher – besonders bei engen Rohrbögen.

- Automatische Druckeinstellung
- Werkzeugerkennung über RFID-Chip
- Freiprogrammierbarer Stückzähler
- Wegabhängige Vormontage
- Touch Panel, intuitive Menüführung
- Mit Kalibrierungsservice vor Ort
- Optional mit Fußschalter erhältlich
- Fehlererkennung

Systeme

Schneidringe 2S, 2S plus, 2SVA, ES-4, ES-4VA:
6 – 42 mm Rohr-AD

BV-10 (Maschinenumbau durch VOSS-Service):
6 – 42 mm Rohr-AD

ZAKO (Maschinenumbau durch VOSS-Service):
bis 38 mm Rohr-AD

Einsatzgebiet

Für die Serienmontage in der Werkstatt, höchste Prozesssicherheit

Bestellhinweise siehe Seite 348.

Perfekte und schnelle Rohrumformung

VOSSForm 100



VOSSForm^{SQR} in Großserie fertigen, sicher durch integrierte Anschlagplatte.

Die Kontur VOSSForm^{SQR} an Rohre anformen geht mit dem VOSSForm 100 einfach und sicher. Die eindeutige Kennzeichnung beider Werkzeuge minimiert Montagefehler, die Anschlagplatte für das Rohrende verhindert Einlegefehler. Dadurch ist immer genügend Material für die Kontur vorhanden, wodurch Ausschuss gar nicht erst entstehen kann. Bedienfehler werden durch eine automatische Umformdruckeinstellung sowie eine optische Anzeige des nächsten Bedienschrittes verhindert. Nach der Umformung fährt das Gerät lichtschrankengesteuert automatisch die Startposition an – ideal für hohe Stückzahlen in schneller Taktung. Auch deshalb ist VOSSForm 100 als kompletter Arbeitsplatz konzipiert, es verfügt über ein integriertes Magazin für die einfach zu wechselnden Werkzeuge und eine zusätzliche 230V-Steckdose auf der Rückseite.

- Automatische Einstellung auf Rohrgröße
- Taktzeiten von 7 (6 – 10 mm AD) bis 15 Sekunden (25 – 42 mm AD)
- Lichtschranke erkennt Arbeitsschrittende und fährt Maschine auf Startposition zurück
- Ergonomisch: Einhandverriegelung Werkzeugmagazin, einfachste Bedienung durch intuitives Bedienkonzept
- Optional mit Fußschalter erhältlich

Systeme

VOSSForm^{SQR} und VOSSForm^{SQR}VA: 6 – 42 mm Rohr-AD

Einsatzgebiet

Stationäres Gerät, Serienfertigung, höchste Prozesssicherheit

Bestellhinweise siehe Seite 351.

Die platzsparende Alternative

VOSSForm 100 Compact



Bereit für Gabelstapler- oder Krantransport.

Die Umformmaschine VOSSForm 100 Compact ist die Alternative zum VOSSForm 100, wenn es auf kompakte Außenmaße ankommt. Dieses Tischgerät wurde so intelligent konstruiert, dass es die gleichen Vorteile wie das Standgerät bietet. Es ist zu 100 % kompatibel, denn die Umformeinheit ist identisch – Werkzeuge können sowohl bei Tisch- als auch Standgerät verwendet werden, die Umformung gelingt sicher an Stahl- und Edelstahlrohren. Darüber hinaus verfügt es über eine integrierte Anschlagplatte, um Einlegefehler zu verhindern. Das intuitive Bedienkonzept ist anwenderfreundlich und schnell zu erlernen. Die Compact-Variante spielt seine Vorteile besonders beim Transport innerhalb des Werks aus: an der Unterseite ist eine spezielle Aufnahme für Gabelstapler eingearbeitet, dazu sind an der Oberseite robuste Kranösen angebracht.

- Kompakte Tischgerät-Variante des Typ 100
- Gleicher Leistungsumfang und Bedienkomfort
- Optional mit Fußschalter erhältlich

Systeme

VOSSForm^{SQR} und VOSSForm^{SQR}VA: 6 – 42 mm Rohr-AD

Einsatzgebiet

Transportables Tischgerät, Serienfertigung, höchste Prozesssicherheit

Bestellhinweise siehe Seite 350.

Sichtbar optimale Ergebnisse mit ZAKO 100% fehlerfreie Schneidringmontage

VOSS Typ 85



Verschleißfreiheit und Schutz vor Überbördelungen.

Um Krangenringe von ZAKO Bördelflanschen bis zu einem Rohr-Außendurchmesser von 114,3 mm vorzumontieren, gibt es ein kompaktes, elektrohydraulisches Gerät: Typ 85. Durch den zweiteiligen Aufbau in Montagezylinder mit Montagekopf und externes Hydraulikaggregat ist es leicht transportierbar. Ein weiterer Vorteil des modularen Aufbaus: Der Prozess ist voll einsehbar. Für die Umbördelung des Rohres wird direkt der ZAKO Kragenring verwendet – kein Werkzeugverschleiß tritt auf, da das Werkzeug gleichzeitig Teil der Rohrverbindung wird. So wird auch vermieden, dass das Rohr erst umbördelt werden muss. Weil das System so bestechend einfach aufgebaut ist, fällt die Vormontage denkbar leicht und es wird eine hohe Präzision gewährleistet.

- Werkzeug verbleibt im Rohr, deshalb kein Verschleiß
- Einfache Bedienung
- Kompletter Montageprozess ist einsehbar

Systeme

ZAKO: 38 – 114,3 mm Rohr-AD

Einsatzgebiet

Transportabel, Einzel- und Serienfertigung

Bestellhinweise siehe Seite 349.

Vormontagegestutzen aus Hochleistungsstahl



Bis zu 20x längere Standzeit und mit eingebauter Verschleißkontrolle.

VOSS Vormontagewerkzeuge für Schneidringe sind in zwei Ausführungen erhältlich: als Grundversion und als weiterentwickelte Version aus Hochleistungsstahl. Normale Vormontagegestutzen unterliegen dem Verschleiß, deshalb müssen sie alle ca. 50 Vormontagen auf Lehnhaltigkeit überprüft werden. Das kostet Zeit, ist eine potenzielle Fehlerquelle und erfordert deshalb einen Prüfplan. Unsere Lösung: hochfeste Werkzeuge aus Hochleistungsstahl. Kein typischer Verschleiß mehr, keine Überprüfungsintervalle, extrem hohe Standzeiten – bis zu 20x mal länger. Und ist die Einsatzgrenze erreicht, bricht der Vormontagegestutzen im vorderen Bereich, so dass der Austausch vom Bediener zwingend vorgenommen werden muss. Das sichert in Ihrem Betrieb fehlerfreie Prozesse.

- Grundversion: Überprüfung der Lehnhaltigkeit jeweils nach ca. 50 Vormontagen
- Version aus Hochleistungsstahl: Keine Überprüfungen notwendig, bis zu 20x längere Standzeiten, eindeutige Rückmeldung bei Erreichen der Einsatzgrenze
- Auch verfügbar als Handvormontagegestutzen zur Montage im Schraubstock
- Version für Typ 90 Comfort: Zusätzlich mit integriertem RFID-Chip
- Alle Werkzeuge haben die gleich Aufnahme – Einsatz in jedem dafür vorgesehen Vormontagegerät möglich

Bestellhinweise siehe Seite 360.

Lehrenhaltigkeit präzise überprüfen

VOSS Fluid Konuslehren für Vormontagegestutzen



Gehärtete Vormontagegestutzen zur Schneidringvormontage sind verschleißfest und ermöglichen gleichmäßige Vormontageergebnisse. Um diese dauerhaft zu erzielen sind diese in regelmäßigen Abständen zu überprüfen.

Neben der optischen Kontrolle auf Beschädigungen oder Risse schließt dies auch eine Überprüfung auf Lehrenhaltigkeit mit ein. Hierbei wird der Innenkonus des Vormontagegestutzens jeweils nach ca. 50 Vormontagen mit Hilfe der VOSS Konuslehre überprüft.

Die benötigten VOSS Konuslehren sind einzeln oder als Komplet-Set im praktischen Kunststoffkoffer für alle Größen der leichten und schweren Baureihe verfügbar.

Bestellhinweise siehe Seite 355.

Schneidringgeometrie auf einen Blick

VOSS Fluid Konuslehren für Vormontagegestutzen



Zur Überprüfung der Vormontageergebnisse bei Schneidringvormontagen bietet VOSS Prüflehren an, welche zusammen mit einer visuellen Kontrolle des Materialaufwurfes, eine Beurteilung der Vormontage ermöglicht. Um dauerhaft leakagefreie Schneidringverbindungen herzustellen, muss das vormontierte Rohrende im Verschraubungsstutzen anliegen und der Schneidring optimal in den 24°-Konus eintauchen. Nur durch das Zusammenwirken von dieser Geometrie und einem stabilen Materialaufwurf wird ein geschlossenes Kraftfeld erzielt und somit eine sichere Verbindung. Die VOSS Prüflehre dient als Hilfsmittel zur Beurteilung von Schneidringvormontagen, da sie diese Geometrie in ablesbare Werte zusammenfasst.

Funktionsweise:

Die Überprüfung des Vormontageergebnisses erfolgt am vormontierten Rohrende. Dazu wird das vormontierte Rohrende in die konische Öffnung der Prüflehre gesteckt und mit der Überwurfmutter ohne Werkzeug handfest angezogen. Der Zeiger der Uhr bewegt sich, bis der Schneidringkonus am Lehrenkonus anliegt. Der angezeigte Wert muss in einem definierten Bereich liegen. Liegt die Anzeige z. B. unter dem angegebenen Grenzbereich, handelt es sich wahrscheinlich um eine Fehlmontage mit zu nah am Rohrende sitzendem Schneidring. Wird der obere Grenzbereich überschritten, ist von einem zu weit vom Rohrende entfernt sitzendem Schneidring auszugehen.

Anwendung:

- Serienfertigung von Rohrleitungen
- Wareneingangskontrolle von fertig konfektionierten Rohrleitungen

Achtung:

Die Prüflehre ersetzt nicht die visuelle Kontrolle einer Unter- bzw. Übermontage (Bundaufwurf an der ersten Schneidringkante)!

Bestellhinweise siehe Seite 356.

Verwechslungen vorbeugen

VOSS Gewindeboard zur Bestimmung von Einschraubzapfen



Das VOSS Gewindeboard erleichtert die Bestimmung von metrischen und zölligen Einschraubzapfen und beugt so der Verwechslungsgefahr vor.

Durch die hohe geometrische Ähnlichkeit von metrischen und zölligen Gewinden sind diese teilweise nur schwer zu unterscheiden. Einige Gewinde lassen sich zudem auch in die vermeintlich richtigen Einschraublöcher einschrauben. Da es durch diese Verwechslungen zu Gefahren für Mensch und Umwelt kommen kann, empfehlen wir die Hinweise aus den verschiedenen Normen zu beachten.

Mit dem VOSS Gewindeboard können die Gewinde vor der Verwendung noch einmal auf Ihre richtige Form hin überprüft werden.

Bestellhinweise siehe Seite 354.

Radien, auf die man sich verlassen kann

VOSS Rohrbiegevorrichtung



Leichtes Handbiegegerät zum Einspannen in einen Schraubstock, für präzise Rohrbögen bei Rohren von 8 bis 22 mm.

- Für Rohre mit einem Außendurchmesser von 8, 10, 12, 14, 15, 16, 18, 20 und 22 mm
- Inklusive robustem Blechkoffer
- Gradzahlen auf den Biegerollen erleichtern präzise Rohrbögen
- Bestens für den Baustelleneinsatz geeignet durch einfaches Einspannen in den Schraubstock

Bestellhinweise siehe Seite 353.

Vormontagegeräte

Typ 80 N3

Handpumpenvormontagegerät



Typ	Bestell-Nr.	Bezeichnung
Zur manuellen Vormontage von Schneidringen auf Rohren von AD 6 – 42 mm und zur manuellen Vormontage der Bördekegel und Kragenringe bis 1 1/4".	5991080400	TD-TYPE80N3

Abmessungen

Breite: 190 mm

Höhe: 267 mm

Tiefe: 590 mm

Gewicht: 15 kg

Vormontagegeräte

Typ 90 Basic II

Gerät für elektrischen Anschluss
400 V / 50 Hz / 3 Ph



Typ	Bestell-Nr.	Bezeichnung
Zur maschinellen Vormontage von Schneidringen auf Rohren von AD 6 – 42 mm und zur maschinellen Vormontage der Bördekegel und Kragenringe mittels Umbausatz (gehört nicht zum Lieferumfang).	5992892000	TD-TYPE90B2
Abmessungen		
Breite:	681 mm	
Höhe:	260 mm	
Tiefe:	520 mm	
Gewicht:	66 kg	
Geräuschpegel:	60 dBA	
Umbausatz	9799600140	TD-BV10A-TYPE90B2
Abweichende Spannungsversorgung auf Anfrage.		

Vormontagegeräte

Typ 90 Comfort

Gerät für elektrischen Anschluss
400 V / 50 Hz / 3 Ph



Typ	Bestell-Nr.	Bezeichnung
Zur maschinellen Vormontage von Schneidringen auf Rohren von AD 6 – 42 mm und zur maschinellen Vormontage der Bördelkegel und Kragenringe mittels Umbausatz (gehört nicht zum Lieferumfang).	5992893000	TD-TYPE90C2
Abmessungen		
Breite:	800 mm	
Höhe:	308 mm	
Tiefe:	615 mm	
Tiefe (mit Umbausatz):	636 mm	
Gewicht:		
Gewicht:	90 kg	
Geräuschpegel:		
Geräuschpegel:	70 dBA	
Umbausatz	9799600141	TD-BV10A-TYPE90C2
Abweichende Spannungsversorgung auf Anfrage.		

Vormontagegeräte

Typ 85

Gerät für elektrischen Anschluss
 400 V / 16 A AC
 3 Ph / N / PE / 50 Hz / 0,75 kW



Typ	Bestell-Nr.	Bezeichnung
Zur maschinellen Vormontage der Kragenringe für Rohre von 38 – 114,3 mm Rohr-AD inkl. Antriebsaggregat und Hochdruckschlauch.	5991085000	TD-TYPE85-DUHY1
Vormontagezylinder Typ 85 ohne Antriebsaggregat. Gerät für Anschluss an ein Antriebsaggregat. $P_A = \text{max. } 700 \text{ bar}$ $V = \text{min. } 3\text{l}$ mit Steckanschluss (Kupplungsmuffe NW 10 YALE CFY-10-10).	5991085100	TD-TYPE85
Abmessungen Breite: 340 mm Höhe: 320 mm Tiefe: 650 mm		
Gewicht: 160 kg		
Antriebsaggregat (Elektrisches Pumpengerät YALE PY-07).	5992361000	TD-DUHY1
Abweichende Spannungsversorgung auf Anfrage.		

Umformmaschinen

VOSSForm 100

Umformmaschine für elektrischen Anschluss
400 V / 16 A AC
3Ph / N / PE 50 Hz / 4 kW



Typ	Bestell-Nr.	Bezeichnung
Zur maschinellen Anformung der VOSSForm ^{SQR} -Kontur an Stahl- und Edelstahl-Rohren von 6 – 42 mm Rohr-AD.	5991008000	TD-TYPE100

5-poliger CEE-Stecker

Abmessungen

Breite: 900 mm
Höhe: 1122 mm
Tiefe: 943 mm

Gewicht: 630 kg
Geräuschpegel: < 74 dBA

Abweichende Spannungsversorgung auf Anfrage.

Umformmaschinen

VOSSForm 100 Compact

Umformmaschine für elektrischen Anschluss
 400 V / 16 A AC
 3Ph / N / PE 50 Hz / 3 kW



Typ	Bestell-Nr.	Bezeichnung
Zur maschinellen Anformung der VOSSForm ^{SOFT} -Kontur an Stahl- und Edelstahl-Rohren von 6 – 42 mm Rohr-AD.	5992895000	TD-TYPE100C

5-poliger CEE-Stecker

Abmessungen

Breite: 800 mm
 Höhe: 480 mm
 Tiefe: 951 mm

Gewicht: 380 kg
 Geräuschpegel: < 74 dBA

Abweichende Spannungsversorgung auf Anfrage.

Fußschalter für Vormontagegeräte

Anschlussstecker: CA 3 LS
Schutzart: IP65



Typ	Bestell-Nr.	Bezeichnung
Sicherheitsfußschalter mit Unfallschutzhaube und Sicherheitsverriegelung.	9799600139	TD-FOOTSWITCH1

Zur Steuerung der Vormontagegeräte:

Typ 90 Basic II

Typ 90 Comfort

VOSSForm 100

VOSSForm 100 Compact

Kabellänge min. 3 m

Abmessungen

Breite: 156 mm

Höhe: 146 mm

Tiefe: 250 mm

Rohrbiegevorrichtung

Mobiles Handgerät zum Herstellen präziser Rohrbögen



Typ	Bestell-Nr.	Bezeichnung
Rohrbiegevorrichtung zur manuellen Herstellung von präzisen Rohrbögen. Es können Rohre von 8 – 22 mm Rohr-AD gebogen werden.	599406000	TD-TBM1

Zum Lieferumfang gehören die folgenden 9 Biegerollen:

Rohr-AD	Bestell-Nr.	Bezeichnung
8	5994059900	TD-TBM1-RR8
10	5994059800	TD-TBM1-RR10
12	5994059700	TD-TBM1-RR12
14	5994059600	TD-TBM1-RR14
15	5994059500	TD-TBM1-RR15
16	5994059400	TD-TBM1-RR16
18	5994059300	TD-TBM1-RR18
20	5994059200	TD-TBM1-RR20
22	5994058900	TD-TBM1-RR22

Gewindeboard

Zur Gewindebestimmung von Einschraubzapfen



Typ	Bestell-Nr.	Bezeichnung
Folgenden Gewindetypen können bestimmt werden:	5993571149	TD-TIB
Metrische Feingewinde, zylindrisch M 10 x 1 – M 48 x 2		
Zöllige Whitworth-Rohrgewinde, zylindrisch G 1/8" – G 1 1/2"		

Konuslehren für Vormontagegestutzen

Zur Kontrolle des 24° Konus am Stutzen



Reihe	Bestell-Nr.	Bezeichnung
Rohr-AD		
L 6	5991001000	TD-CG-L/S6
L 8	5991001100	TD-CG-L/S8
L 10	5991001200	TD-CG-L/S10
L 12	5991001300	TD-CG-L/S12
L 15	5991001400	TD-CG-L15
L 18	5991001500	TD-CG-L18
L 22	5991001600	TD-CG-L22
L 28	5991001700	TD-CG-L28
L 35	5991001800	TD-CG-L35
L 42	5991001900	TD-CG-L42
S 6	5991001000	TD-CG-L/S6
S 8	5991001100	TD-CG-L/S8
S 10	5991001200	TD-CG-L/S10
S 12	5991001300	TD-CG-L/S12
S 14	5991002000	TD-CG-S14
S 16	5991002100	TD-CG-S16
S 20	5991002200	TD-CG-S20
S 25	5991002300	TD-CG-S25
S 30	5991002400	TD-CG-S30
S 38	5991002500	TD-CG-S38

Prüflehren

Zur Kontrolle von Schneidringvormontagen

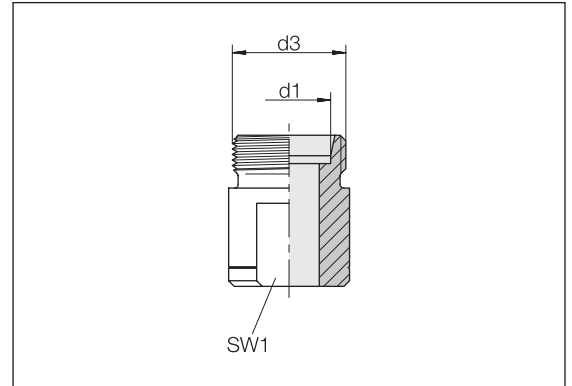
Inklusive Überwurfmutter und Prüfdorn in einem handlichen Koffer



Reihe	Bestell-Nr.	Bezeichnung
Rohr-AD		
LL 16	5994503649	TD-TGCR-LL16
L 6	5994502249	TD-TGCR-L6
L 8	5994502349	TD-TGCR-L8
L 10	5994502449	TD-TGCR-L10
L 12	5994502549	TD-TGCR-L12
L 15	5994502649	TD-TGCR-L15
L 18	5994502749	TD-TGCR-L18
L 22	5994502849	TD-TGCR-L22
L 28	5994503749	TD-TGCR-L28
L 35	5994503849	TD-TGCR-L35
L 42	5994503949	TD-TGCR-L42
S 6	5994502949	TD-TGCR-S6
S 8	5994503049	TD-TGCR-S8
S 10	5994503149	TD-TGCR-S10
S 12	5994503249	TD-TGCR-S12
S 14	5994503349	TD-TGCR-S14
S 16	5994503449	TD-TGCR-S16
S 20	5994503549	TD-TGCR-S20
S 25	5994504049	TD-TGCR-S25
S 30	5994504149	TD-TGCR-S30
S 38	5994504249	TD-TGCR-S38

Vormontagewerkzeuge für Schneidringmontagen

Handvormontagegestützen

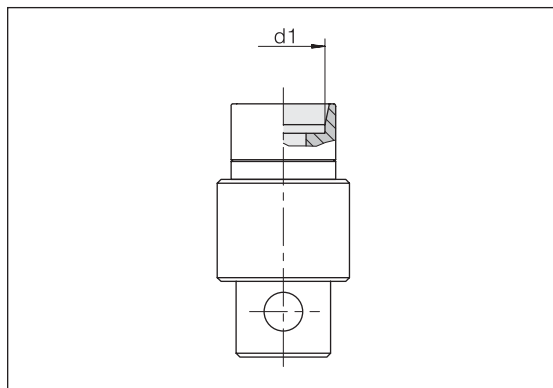


Reihe	d3	SW1	Bestell-Nr.	Bezeichnung	Bestell-Nr.	Bezeichnung
Rohr-AD				Handvormontagegestützen		Handvormontagegestützen
d1				Standard		Hochleistungsstahl
LL 4	M 8 x 1	7	5993950000	TD-CRPT-LL4-M	5993993000	TD-CRPT-LL4-M-PM
LL 6	M 10 x 1	9	5993952000	TD-CRPT-LL6-M	5993993200	TD-CRPT-LL6-M-PM
LL 8	M 12 x 1	11	5993953000	TD-CRPT-LL8-M	5993993300	TD-CRPT-LL8-M-PM
L 6	M 12 x 1,5	11	5993954000	TD-CRPT-L6-M	5993993400	TD-CRPT-L6-M-PM
L 8	M 14 x 1,5	12	5993955000	TD-CRPT-L8-M	5993993500	TD-CRPT-L8-M-PM
L 10	M 16 x 1,5	14	5993956000	TD-CRPT-L10-M	5993993600	TD-CRPT-L10-M-PM
L 12	M 18 x 1,5	17	5993957000	TD-CRPT-L12-M	5993993700	TD-CRPT-L12-M-PM
L 15	M 22 x 1,5	19	5993958000	TD-CRPT-L15-M	5993993800	TD-CRPT-L15-M-PM
L 18	M 26 x 1,5	24	5993959000	TD-CRPT-L18-M	5993993900	TD-CRPT-L18-M-PM
L 22	M 30 x 2	27	5993960000	TD-CRPT-L22-M	5993994000	TD-CRPT-L22-M-PM
L 28	M 36 x 2	32	5993961000	TD-CRPT-L28-M	5993994100	TD-CRPT-L28-M-PM
L 35	M 45 x 2	41	5993962000	TD-CRPT-L35-M	5993994200	TD-CRPT-L35-M-PM
L 42	M 52 x 2	46	5993963000	TD-CRPT-L42-M	5993994300	TD-CRPT-L42-M-PM
S 6	M 14 x 1,5	12	5993964000	TD-CRPT-S6-M	5993994400	TD-CRPT-S6-M-PM
S 8	M 16 x 1,5	14	5993965000	TD-CRPT-S8-M	5993994500	TD-CRPT-S8-M-PM
S 10	M 18 x 1,5	17	5993966000	TD-CRPT-S10-M	5993994600	TD-CRPT-S10-M-PM
S 12	M 20 x 1,5	17	5993967000	TD-CRPT-S12-M	5993994700	TD-CRPT-S12-M-PM
S 14	M 22 x 1,5	19	5993968000	TD-CRPT-S14-M	5993994800	TD-CRPT-S14-M-PM
S 16	M 24 x 1,5	22	5993969000	TD-CRPT-S16-M	5993994900	TD-CRPT-S16-M-PM
S 20	M 30 x 2	27	5993970000	TD-CRPT-S20-M	5993995000	TD-CRPT-S20-M-PM
S 25	M 36 x 2	32	5993971000	TD-CRPT-S25-M	5993995100	TD-CRPT-S25-M-PM
S 30	M 42 x 2	36	5993972000	TD-CRPT-S30-M	5993995200	TD-CRPT-S30-M-PM
S 38	M 52 x 2	46	5993973000	TD-CRPT-S38-M	5993995300	TD-CRPT-S38-M-PM

Vormontagewerkzeuge für Schneidringmontagen

Typ 80 N2

Vormontagestutzen

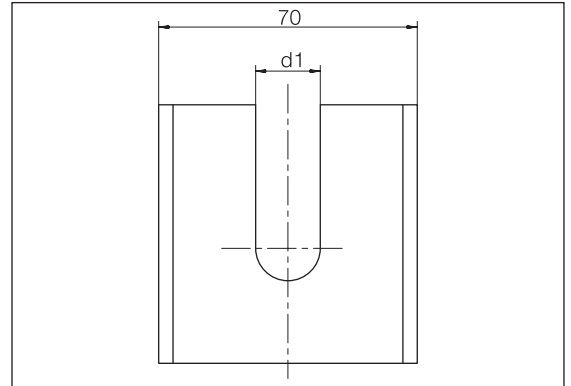


Reihe	Bestell-Nr.	Bezeichnung	Bestell-Nr.	Bezeichnung
Rohr-AD		Vormontagestutzen		Vormontagestutzen
d1		Standard		Hochleistungsstahl
LL 6	5991102000	TD-CRPT-LL6-PA		
LL 8	5991103000	TD-CRPT-LL8-PA		
L 6	5991207100	TD-CRPT-L6-PA	5993863400	TD-CRPT-L6-PA-PM
L 8	5991208100	TD-CRPT-L8-PA	5993863600	TD-CRPT-L8-PA-PM
L 10	5991209100	TD-CRPT-L10-PA	5993863800	TD-CRPT-L10-PA-PM
L 12	5991210100	TD-CRPT-L12-PA	5993864000	TD-CRPT-L12-PA-PM
L 15	5991211100	TD-CRPT-L15-PA	5993864300	TD-CRPT-L15-PA-PM
L 18	5991212100	TD-CRPT-L18-PA	5993864500	TD-CRPT-L18-PA-PM
L 22	5991213100	TD-CRPT-L22-PA	5993864700	TD-CRPT-L22-PA-PM
L 28	5991214100	TD-CRPT-L28-PA	5993864900	TD-CRPT-L28-PA-PM
L 35	5991215100	TD-CRPT-L35-PA	5993865100	TD-CRPT-L35-PA-PM
L 42	5991216100	TD-CRPT-L42-PA	5993865300	TD-CRPT-L42-PA-PM
S 6	5991217100	TD-CRPT-S6-PA	5993863500	TD-CRPT-S6-PA-PM
S 8	5991218100	TD-CRPT-S8-PA	5993863700	TD-CRPT-S8-PA-PM
S 10	5991219100	TD-CRPT-S10-PA	5993863900	TD-CRPT-S10-PA-PM
S 12	5991220100	TD-CRPT-S12-PA	5993864100	TD-CRPT-S12-PA-PM
S 14	5991221100	TD-CRPT-S14-PA	5993864200	TD-CRPT-S14-PA-PM
S 16	5991222100	TD-CRPT-S16-PA	5993864400	TD-CRPT-S16-PA-PM
S 20	5991223100	TD-CRPT-S20-PA	5993864600	TD-CRPT-S20-PA-PM
S 25	5991224100	TD-CRPT-S25-PA	5993864800	TD-CRPT-S25-PA-PM
S 30	5991225100	TD-CRPT-S30-PA	5993865000	TD-CRPT-S30-PA-PM
S 38	5991226100	TD-CRPT-S38-PA	5993865200	TD-CRPT-S38-PA-PM

Vormontagewerkzeuge für Schneidringmontagen

Typ 80 N2 / N3

Gegenhalter

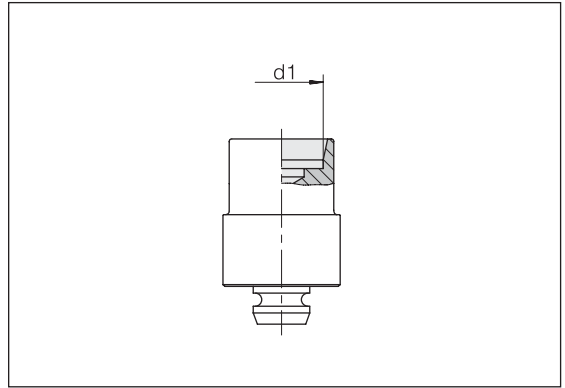


Reihe Rohr-AD d1	Bestell-Nr.	Bezeichnung Gegenhalter Typ 80 N2 / N3
LL 6	5991327100	TD-CRCB-L/S6-TYPE80
LL 8	5991328100	TD-CRCB-L/S8-TYPE80
L 6	5991327100	TD-CRCB-L/S6-TYPE80
L 8	5991328100	TD-CRCB-L/S8-TYPE80
L 10	5991329100	TD-CRCB-L/S10-TYPE80
L 12	5991330100	TD-CRCB-L/S12-TYPE80
L 15	5991331100	TD-CRCB-L15-TYPE80
L 18	5991332100	TD-CRCB-L18-TYPE80
L 22	5991333100	TD-CRCB-L22-TYPE80
L 28	5991334100	TD-CRCB-L28-TYPE80
L 35	5991335100	TD-CRCB-L35-TYPE80
L 42	5991336100	TD-CRCB-L42-TYPE80
S 6	5991327100	TD-CRCB-L/S6-TYPE80
S 8	5991328100	TD-CRCB-L/S8-TYPE80
S 10	5991329100	TD-CRCB-L/S10-TYPE80
S 12	5991330100	TD-CRCB-L/S12-TYPE80
S 14	5991337100	TD-CRCB-S14-TYPE80
S 16	5991338100	TD-CRCB-S16-TYPE80
S 20	5991339100	TD-CRCB-S20-TYPE80
S 25	5991340100	TD-CRCB-S25-TYPE80
S 30	5991341100	TD-CRCB-S30-TYPE80
S 38	5991342100	TD-CRCB-S38-TYPE80

Vormontagewerkzeuge für Schneidringmontagen

Typ 80 N3
Typ 90 Basic II
Typ 90 Comfort

Vormontagestutzen

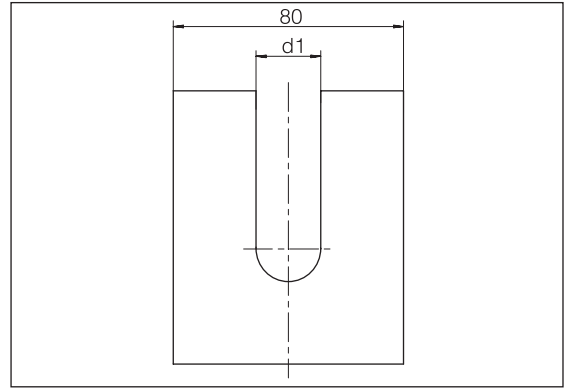


Reihe	Bestell-Nr.	Bezeichnung	Bestell-Nr.	Bezeichnung	Bestell-Nr.	Bezeichnung	Bestell-Nr.	Bezeichnung
Rohr-AD		Vormontagestutzen		Vormontagestutzen		Vormontagestutzen		Vormontagestutzen
d1		Standard		Standard mit RFID (Typ 90 Comfort)		Hochleistungsstahl		Hochleistungsstahl mit RFID (Typ 90 Comfort)
LL 6	5991102100	TD-CRPT-LL6-MT			5993867400	TD-CRPT-LL6-MT-PM	5993992500	TD-CRPT-LL6-MT-PM-RFID
LL 8	5991103100	TD-CRPT-LL8-MT			5993867300	TD-CRPT-LL8-MT-PM	5993992600	TD-CRPT-LL8-MT-PM-RFID
L 6	5991207300	TD-CRPT-L6-MT	5993850700	TD-CRPT-L6-MT-RFID	5993861400	TD-CRPT-L6-MT-PM	5993870700	TD-CRPT-L6-MT-PM-RFID
L 8	5991208300	TD-CRPT-L8-MT	5993850900	TD-CRPT-L8-MT-RFID	5993861600	TD-CRPT-L8-MT-PM	5993870900	TD-CRPT-L8-MT-PM-RFID
L 10	5991209300	TD-CRPT-L10-MT	5993851100	TD-CRPT-L10-MT-RFID	5993861800	TD-CRPT-L10-MT-PM	5993871100	TD-CRPT-L10-MT-PM-RFID
L 12	5991210300	TD-CRPT-L12-MT	5993851300	TD-CRPT-L12-MT-RFID	5993862000	TD-CRPT-L12-MT-PM	5993871300	TD-CRPT-L12-MT-PM-RFID
L 15	5991211300	TD-CRPT-L15-MT	5993851600	TD-CRPT-L15-MT-RFID	5993862300	TD-CRPT-L15-MT-PM	5993871600	TD-CRPT-L15-MT-PM-RFID
L 18	5991212300	TD-CRPT-L18-MT	5993851800	TD-CRPT-L18-MT-RFID	5993862500	TD-CRPT-L18-MT-PM	5993871800	TD-CRPT-L18-MT-PM-RFID
L 22	5991213300	TD-CRPT-L22-MT	5993852000	TD-CRPT-L22-MT-RFID	5993862700	TD-CRPT-L22-MT-PM	5993872000	TD-CRPT-L22-MT-PM-RFID
L 28	5991214300	TD-CRPT-L28-MT	5993852200	TD-CRPT-L28-MT-RFID	5993862900	TD-CRPT-L28-MT-PM	5993872200	TD-CRPT-L28-MT-PM-RFID
L 35	5991215300	TD-CRPT-L35-MT	5993852400	TD-CRPT-L35-MT-RFID	5993863100	TD-CRPT-L35-MT-PM	5993872400	TD-CRPT-L35-MT-PM-RFID
L 42	5991216300	TD-CRPT-L42-MT	5993852600	TD-CRPT-L42-MT-RFID	5993863300	TD-CRPT-L42-MT-PM	5993872600	TD-CRPT-L42-MT-PM-RFID
S 6	5991217300	TD-CRPT-S6-MT	5993850800	TD-CRPT-S6-MT-RFID	5993861500	TD-CRPT-S6-MT-PM	5993870800	TD-CRPT-S6-MT-PM-RFID
S 8	5991218300	TD-CRPT-S8-MT	5993851000	TD-CRPT-S8-MT-RFID	5993861700	TD-CRPT-S8-MT-PM	5993871000	TD-CRPT-S8-MT-PM-RFID
S 10	5991219300	TD-CRPT-S10-MT	5993851200	TD-CRPT-S10-MT-RFID	5993861900	TD-CRPT-S10-MT-PM	5993871200	TD-CRPT-S10-MT-PM-RFID
S 12	5991220300	TD-CRPT-S12-MT	5993851400	TD-CRPT-S12-MT-RFID	5993862100	TD-CRPT-S12-MT-PM	5993871400	TD-CRPT-S12-MT-PM-RFID
S 14	5991221300	TD-CRPT-S14-MT	5993851500	TD-CRPT-S14-MT-RFID	5993862200	TD-CRPT-S14-MT-PM	5993871500	TD-CRPT-S14-MT-PM-RFID
S 16	5991222300	TD-CRPT-S16-MT	5993851700	TD-CRPT-S16-MT-RFID	5993862400	TD-CRPT-S16-MT-PM	5993871700	TD-CRPT-S16-MT-PM-RFID
S 20	5991223300	TD-CRPT-S20-MT	5993851900	TD-CRPT-S20-MT-RFID	5993862600	TD-CRPT-S20-MT-PM	5993871900	TD-CRPT-S20-MT-PM-RFID
S 25	5991224300	TD-CRPT-S25-MT	5993852100	TD-CRPT-S25-MT-RFID	5993862800	TD-CRPT-S25-MT-PM	5993872100	TD-CRPT-S25-MT-PM-RFID
S 30	5991225300	TD-CRPT-S30-MT	5993852300	TD-CRPT-S30-MT-RFID	5993863000	TD-CRPT-S30-MT-PM	5993872300	TD-CRPT-S30-MT-PM-RFID
S 38	5991226300	TD-CRPT-S38-MT	5993852500	TD-CRPT-S38-MT-RFID	5993863200	TD-CRPT-S38-MT-PM	5993872500	TD-CRPT-S38-MT-PM-RFID

Vormontagewerkzeuge für Schneidringmontagen

Typ 90 Basic II
Typ 90 Comfort

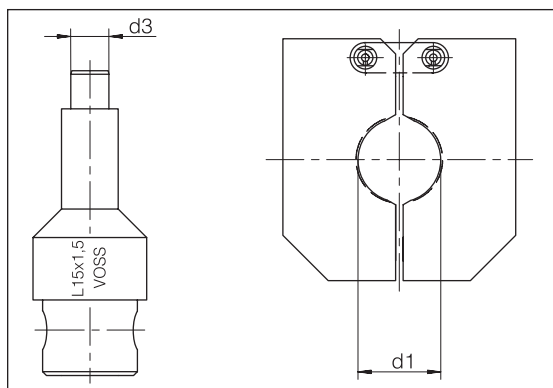
Gegenhalter



Reihe	Bestell-Nr.	Bezeichnung
Rohr-AD		Gegenhalter
d1		
LL 6	5991327300	TD-CRCB-L/S6
LL 8	5991328300	TD-CRCB-L/S8
L 6	5991327300	TD-CRCB-L/S6
L 8	5991328300	TD-CRCB-L/S8
L 10	5991329300	TD-CRCB-L/S10
L 12	5991330300	TD-CRCB-L/S12
L 15	5991331300	TD-CRCB-L15
L 18	5991332300	TD-CRCB-L18
L 22	5991333300	TD-CRCB-L22
L 28	5991334300	TD-CRCB-L28
L 35	5991335300	TD-CRCB-L35
L 42	5991336300	TD-CRCB-L42
S 6	5991327300	TD-CRCB-L/S6
S 8	5991328300	TD-CRCB-L/S8
S 10	5991329300	TD-CRCB-L/S10
S 12	5991330300	TD-CRCB-L/S12
S 14	5991337300	TD-CRCB-S14
S 16	5991338300	TD-CRCB-S16
S 20	5991339300	TD-CRCB-S20
S 25	5991340300	TD-CRCB-S25
S 30	5991341300	TD-CRCB-S30
S 38	5991342300	TD-CRCB-S38

Vormontagewerkzeuge für die BV-10 Bördelkegelmontage

Typ 80 N
Typ 80 N2

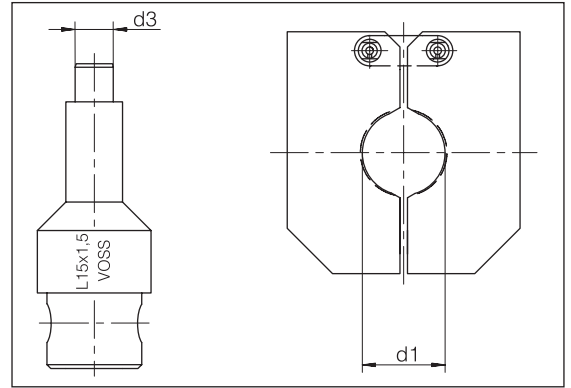


Reihe	d3	Bestell-Nr.	Bezeichnung	Bestell-Nr.	Bezeichnung
Rohr-AD			Vormontagedorn		Klemmbacke
d1 x s					
L 6 x 1	2,9	5993050000	TD-BV10PT-L6x1-PA	5993000000	TD-BV10CJ-L/S6
L 8 x 1	4,9	5993050100	TD-BV10PT-L8x1-PA	5993001000	TD-BV10CJ-L/S8
L 10 x 1	6,3	5993050200	TD-BV10PT-L10x1-PA	5993002000	TD-BV10CJ-L/S10
L 10 x 1,5	5,5	5993050300	TD-BV10PT-L/S10x1,5-PA	5993002000	TD-BV10CJ-L/S10
L 12 x 1	8,0	5993050400	TD-BV10PT-L12x1-PA	5993003000	TD-BV10CJ-L/S12
L 12 x 1,5	7,5	5993050500	TD-BV10PT-L/S12x1,5-PA	5993003000	TD-BV10CJ-L/S12
L 15 x 1,5	10,2	5993050600	TD-BV10PT-L15x1,5-PA	5993004000	TD-BV10CJ-L15
L 15 x 2	9,1	5993050700	TD-BV10PT-L15x2-PA	5993004000	TD-BV10CJ-L15
L 18 x 1,5	13,0	5993050800	TD-BV10PT-L18x1,5-PA	5993005000	TD-BV10CJ-L18
L 18 x 2	12,0	5993050900	TD-BV10PT-L18x2-PA	5993005000	TD-BV10CJ-L18
L 22 x 1,5	16,2	5993051000	TD-BV10PT-L22x1,5/22x2-PA	5993006000	TD-BV10CJ-L22
L 22 x 2	16,2	5993051000	TD-BV10PT-L22x1,5/22x2-PA	5993006000	TD-BV10CJ-L22
L 28 x 2	21,0	5993051100	TD-BV10PT-L28x2/28x2,5-PA	5993007000	TD-BV10CJ-L28
L 28 x 2,5	21,0	5993051100	TD-BV10PT-L28x2/28x2,5-PA	5993007000	TD-BV10CJ-L28
L 28 x 3	19,5	5993051200	TD-BV10PT-L28x3-PA	5993007000	TD-BV10CJ-L28
L 35 x 2	28,5	5993051300	TD-BV10PT-L35x2-PA	5993008000	TD-BV10CJ-L35
L 35 x 3	26,5	5993051400	TD-BV10PT-L35x3/35x3,5-PA	5993008000	TD-BV10CJ-L35
L 35 x 3,5	26,5	5993051400	TD-BV10PT-L35x3/35x3,5-PA	5993008000	TD-BV10CJ-L35
L 42 x 3	33,5	5993051600	TD-BV10PT-L42x3-PA	5993009000	TD-BV10CJ-L42

Sicherungsbleche auf Anfrage.

Vormontagewerkzeuge für die BV-10 Bördelkegelmontage

Typ 80 N
Typ 80 N2

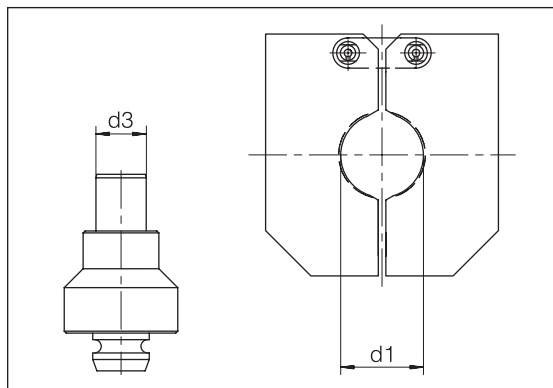


Reihe	d3	Bestell-Nr.	Bezeichnung	Bestell-Nr.	Bezeichnung
Rohr-AD			Vormontagedorn		Klemmbacke
d1 x s					
S 8 x 1,5	4	5993051800	TD-BV10PT-S8x1,5-PA	5993001000	TD-BV10CJ-L/S8
S 8 x 2	3	5993051900	TD-BV10PT-S8x2-PA	5993001000	TD-BV10CJ-L/S8
S 10 x 1,5	5,5	5993050300	TD-BV10PT-L/S10x1,5-PA	5993002000	TD-BV10CJ-L/S10
S 10 x 2	4,5	5993052000	TD-BV10PT-S10x2/12x3-PA	5993002000	TD-BV10CJ-L/S10
S 12 x 1,5	7,5	5993050500	TD-BV10PT-L/S12x1,5-PA	5993003000	TD-BV10CJ-L/S12
S 12 x 2	6,5	5993052100	TD-BV10PT-S12x2-PA	5993003000	TD-BV10CJ-L/S12
S 12 x 3	4,5	5993052000	TD-BV10PT-S10x2/12x3-PA	5993003000	TD-BV10CJ-L/S12
S 14 x 2	8,5	5993052200	TD-BV10PT-S14x2/16x3-PA	5993014000	TD-BV10CJ-S14
S 14 x 3	6	5993052300	TD-BV10PT-S14x3-PA	5993014000	TD-BV10CJ-S14
S 16 x 2	10,5	5993052400	TD-BV10PT-S16x2-PA	5993015000	TD-BV10CJ-S16
S 16 x 2,5	9,5	5993052500	TD-BV10PT-S16x2,5-PA	5993015000	TD-BV10CJ-S16
S 16 x 3	8,5	5993052200	TD-BV10PT-S14x2/16x3-PA	5993015000	TD-BV10CJ-S16
S 20 x 2	13,5	5993052600	TD-BV10PT-S20x2/20x2,5-PA	5993016000	TD-BV10CJ-S20
S 20 x 2,5	13,5	5993052600	TD-BV10PT-S20x2/20x2,5-PA	5993016000	TD-BV10CJ-S20
S 20 x 3	12,5	5993052700	TD-BV10PT-S20x3-PA	5993016000	TD-BV10CJ-S20
S 20 x 3,5	11	5993052800	TD-BV10PT-S20x3,5-PA	5993016000	TD-BV10CJ-S20
S 20 x 4	10	5993057800	TD-BV10PT-S20x4-PA	5993016000	TD-BV10CJ-S20
S 25 x 2,5	18	5993053000	TD-BV10PT-S25x2,5-PA	5993017000	TD-BV10CJ-S25
S 25 x 3	17	5993053100	TD-BV10PT-S25x3/30x5-PA	5993017000	TD-BV10CJ-S25
S 25 x 4	15	5993053200	TD-BV10PT-S25x4-PA	5993017000	TD-BV10CJ-S25
S 30 x 3	22	5993053300	TD-BV10PT-S30x3-PA	5993018000	TD-BV10CJ-S30
S 30 x 4	20	5993053400	TD-BV10PT-S30x4-PA	5993018000	TD-BV10CJ-S30
S 30 x 5	17	5993053100	TD-BV10PT-S25x3/30x5-PA	5993018000	TD-BV10CJ-S30
S 38 x 3	30	5993053500	TD-BV10PT-S38x3-PA	5993019000	TD-BV10CJ-S38
S 38 x 4	27	5993053600	TD-BV10PT-S38x4-PA	5993019000	TD-BV10CJ-S38
S 38 x 5	26	5993053700	TD-BV10PT-S38x5-PA	5993019000	TD-BV10CJ-S38
S 38 x 6	23	5993053800	TD-BV10PT-S38x6-PA	5993019000	TD-BV10CJ-S38

Sicherungsbleche auf Anfrage.

Vormontagewerkzeuge für die BV-10 Bördelkegelmontage

Typ 80 N3
Typ 90 Basic II
Typ 90 Comfort

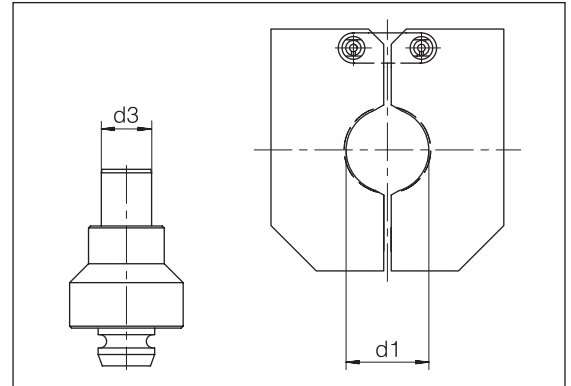


Reihe	d3	Bestell-Nr.	Bezeichnung	Bestell-Nr.	Bezeichnung
Rohr-AD			Vormontagedorn		Klemmbacke
d1 x s					
L 6 x 1	2,9	5993020100	TD-BV10PT-L6x1-MT	5993000000	TD-BV10CJ-L/S6
L 8 x 1	4,9	5993020200	TD-BV10PT-L8x1-MT	5993001000	TD-BV10CJ-L/S8
L 10 x 1	6,3	5993020300	TD-BV10PT-L10x1-MT	5993002000	TD-BV10CJ-L/S10
L 10 x 1,5	5,5	5993020400	TD-BV10PT-L/S10x1,5-MT	5993002000	TD-BV10CJ-L/S10
L 12 x 1	8,0	5993020500	TD-BV10PT-L12x1-MT	5993003000	TD-BV10CJ-L/S12
L 12 x 1,5	7,5	5993020600	TD-BV10PT-L/S12x1,5-MT	5993003000	TD-BV10CJ-L/S12
L 15 x 1,5	10,2	5993020700	TD-BV10PT-L15x1,5-MT	5993004000	TD-BV10CJ-L15
L 15 x 2	9,1	5993020800	TD-BV10PT-L15x2-MT	5993004000	TD-BV10CJ-L15
L 18 x 1,5	13,0	5993020900	TD-BV10PT-L18x1,5-MT	5993005000	TD-BV10CJ-L18
L 18 x 2	12,0	5993021000	TD-BV10PT-L18x2-MT	5993005000	TD-BV10CJ-L18
L 22 x 1,5	16,2	5993021100	TD-BV10PT-L22x1,5/22x2-MT	5993006000	TD-BV10CJ-L22
L 22 x 2	16,2	5993021100	TD-BV10PT-L22x1,5/22x2-MT	5993006000	TD-BV10CJ-L22
L 28 x 2	21,0	5993021200	TD-BV10PT-L28x2/28x2,5-MT	5993007000	TD-BV10CJ-L28
L 28 x 2,5	21,0	5993021200	TD-BV10PT-L28x2/28x2,5-MT	5993007000	TD-BV10CJ-L28
L 28 x 3	19,5	5993021300	TD-BV10PT-L28x3-MT	5993007000	TD-BV10CJ-L28
L 35 x 2	28,5	5993021400	TD-BV10PT-L35x2-MT	5993008000	TD-BV10CJ-L35
L 35 x 3	26,5	5993021500	TD-BV10PT-L35x3/35x3,5-MT	5993008000	TD-BV10CJ-L35
L 35 x 3,5	26,5	5993021500	TD-BV10PT-L35x3/35x3,5-MT	5993008000	TD-BV10CJ-L35
L 42 x 3	33,5	5993021700	TD-BV10PT-L42x3-MT	5993009000	TD-BV10CJ-L42

Sicherungsbleche auf Anfrage.

Vormontagewerkzeuge für die BV-10 Bördelkegelmontage

Typ 80 N3
Typ 90 Basic II
Typ 90 Comfort

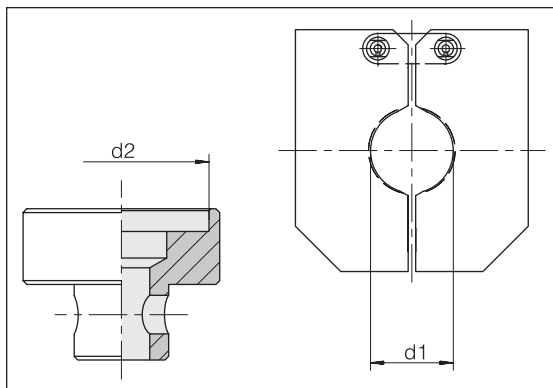


Reihe	d3	Bestell-Nr.	Bezeichnung	Bestell-Nr.	Bezeichnung
Rohr-AD			Vormontagedorn		Klemmbacke
d1 x s					
S 8 x 1,5	4	5993021800	TD-BV10PT-S8x1,5-MT	5993001000	TD-BV10CJ-L/S8
S 8 x 2	3	5993021900	TD-BV10PT-S8x2-MT	5993001000	TD-BV10CJ-L/S8
S 10 x 1,5	5,5	5993020400	TD-BV10PT-L-S10x1,5-MT	5993002000	TD-BV10CJ-L/S10
S 10 x 2	4,5	5993022000	TD-BV10PT-S10x2/12x3-MT	5993002000	TD-BV10CJ-L/S10
S 12 x 1,5	7,5	5993020600	TD-BV10PT-L-S12x1,5-MT	5993003000	TD-BV10CJ-L/S12
S 12 x 2	6,5	5993022100	TD-BV10PT-S12x2-MT	5993003000	TD-BV10CJ-L/S12
S 12 x 3	4,5	5993022000	TD-BV10PT-S10x2/12x3-MT	5993003000	TD-BV10CJ-L/S12
S 14 x 2	8,5	5993022200	TD-BV10PT-S14x2/16x3-MT	5993014000	TD-BV10CJ-S14
S 14 x 3	6	5993022300	TD-BV10PT-S14x3-MT	5993014000	TD-BV10CJ-S14
S 16 x 2	10,5	5993022400	TD-BV10PT-S16x2-MT	5993015000	TD-BV10CJ-S16
S 16 x 2,5	9,5	5993022500	TD-BV10PT-S16x2,5-MT	5993015000	TD-BV10CJ-S16
S 16 x 3	8,5	5993022200	TD-BV10PT-S14x2/16x3-MT	5993015000	TD-BV10CJ-S16
S 20 x 2	13,5	5993022600	TD-BV10PT-S20x2/20x2,5-MT	5993016000	TD-BV10CJ-S20
S 20 x 2,5	13,5	5993022600	TD-BV10PT-S20x2/20x2,5-MT	5993016000	TD-BV10CJ-S20
S 20 x 3	12,5	5993022700	TD-BV10PT-S20x3-MT	5993016000	TD-BV10CJ-S20
S 20 x 3,5	11	5993022800	TD-BV10PT-S20x3,5-MT	5993016000	TD-BV10CJ-S20
S 20 x 4	10	5993023900	TD-BV10PT-S20x4-MT	5993016000	TD-BV10CJ-S20
S 25 x 2,5	18	5993023000	TD-BV10PT-S25x2,5-MT	5993017000	TD-BV10CJ-S25
S 25 x 3	17	5993023100	TD-BV10PT-S25x3/30x5-MT	5993017000	TD-BV10CJ-S25
S 25 x 4	15	5993023200	TD-BV10PT-S25x4-MT	5993017000	TD-BV10CJ-S25
S 30 x 3	22	5993023300	TD-BV10PT-S30x3-MT	5993018000	TD-BV10CJ-S30
S 30 x 4	20	5993023400	TD-BV10PT-S30x4-MT	5993018000	TD-BV10CJ-S30
S 30 x 5	17	5993023100	TD-BV10PT-S25x3/30x5-MT	5993018000	TD-BV10CJ-S30
S 38 x 3	30	5993023500	TD-BV10PT-S38x3-MT	5993019000	TD-BV10CJ-S38
S 38 x 4	27	5993023600	TD-BV10PT-S38x4-MT	5993019000	TD-BV10CJ-S38
S 38 x 5	26	5993023700	TD-BV10PT-S38x5-MT	5993019000	TD-BV10CJ-S38
S 38 x 6	23	5993023800	TD-BV10PT-S38x6-MT	5993019000	TD-BV10CJ-S38

Sicherungsbleche auf Anfrage.

Vormontagewerkzeuge für die ZAKO Krageringmontage

Typ 80 N
Typ 80 N2

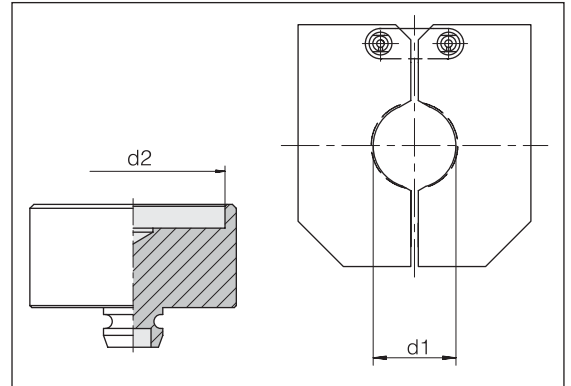


Flanschgröße	d2	Bestell-Nr.	Bezeichnung Vormontagestutzen	Rohr-AD d1	Bestell-Nr.	Bezeichnung Klemmbacke
1/2"	30,3	5993065100	TD-ZAKOPP-1/2-PA	16	5993015000	TD-BV10CJ-S16
3/4"	38,3	5993066100	TD-ZAKOPP-3/4-PA	20	5993016000	TD-BV10CJ-S20
1"	46,3	5993067100	TD-ZAKOPP-1-PA	25	5993017000	TD-BV10CJ-S25
1 1/4"	52,3	5993068100	TD-ZAKOPP-1 1/4-PA	30	5993018000	TD-BV10CJ-S30
				38	5993019000	TD-BV10CJ-S38

Sicherungsbleche auf Anfrage.

Vormontagewerkzeuge für die ZAKO Kragenringmontage

Typ 80 N3
Typ 90 Basic II
Typ 90 Comfort

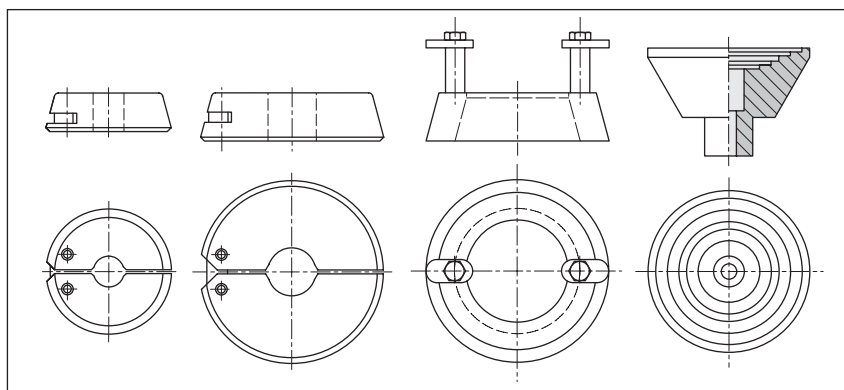


Flanschgröße	d2	Bestell-Nr.	Bezeichnung Vormontagestutzen	Rohr-AD d1	Bestell-Nr.	Bezeichnung Klemmba
1/2"	30,3	5993065300	TD-ZAKOPP-1/2-MT	16	5993015000	TD-BV10CJ-S16
3/4"	38,3	5993066300	TD-ZAKOPP-3/4-MT	20	5993016000	TD-BV10CJ-S20
1"	46,3	5993067300	TD-ZAKOPP-1-MT	25	5993017000	TD-BV10CJ-S25
1 1/4"	52,3	5993068400	TD-ZAKOPP-1 1/4-MT	30	5993018000	TD-BV10CJ-S30
				38	5993019000	TD-BV10CJ-S38

Sicherungsbleche auf Anfrage.

Vormontage- werkzeuge für die ZAKO Kragenring- montage

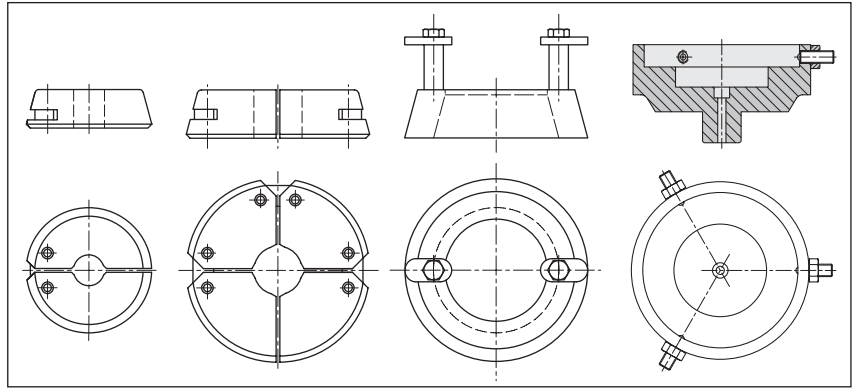
Typ 82



Rohr-AD	Bestell-Nr.	Bezeichnung	Bestell-Nr.	Bezeichnung	Bestell-Nr.	Bezeichnung	Bestell-Nr.	Bezeichnung
		Klemmbacke		Klemmbacke		Zwischenring		Druckteller
16	5514963100	TD-ZAKOCJ-16-TYPE82			5514978000	TD-ZAKOSR-TYPE82	5514980000	TD-ZAKOPP-16-65-TYPE82
20	5514964100	TD-ZAKOCJ-20-TYPE82			5514978000	TD-ZAKOSR-TYPE82	5514980000	TD-ZAKOPP-16-65-TYPE82
25			5514965200	TD-ZAKOCJ-25-TYPE82			5514980000	TD-ZAKOPP-16-65-TYPE82
30			5514966200	TD-ZAKOCJ-30-TYPE82			5514980000	TD-ZAKOPP-16-65-TYPE82
38			5514967200	TD-ZAKOCJ-38-TYPE82			5514980000	TD-ZAKOPP-16-65-TYPE82
50			5514968100	TD-ZAKOCJ-50-TYPE82			5514980000	TD-ZAKOPP-16-65-TYPE82
60			5514968249	TD-ZAKOCJ-60-TYPE82			5514980000	TD-ZAKOPP-16-65-TYPE82
65			5514969100	TD-ZAKOCJ-65-TYPE82			5514980000	TD-ZAKOPP-16-65-TYPE82

Vormontage- werkzeuge für die ZAKO Kragenring- montage

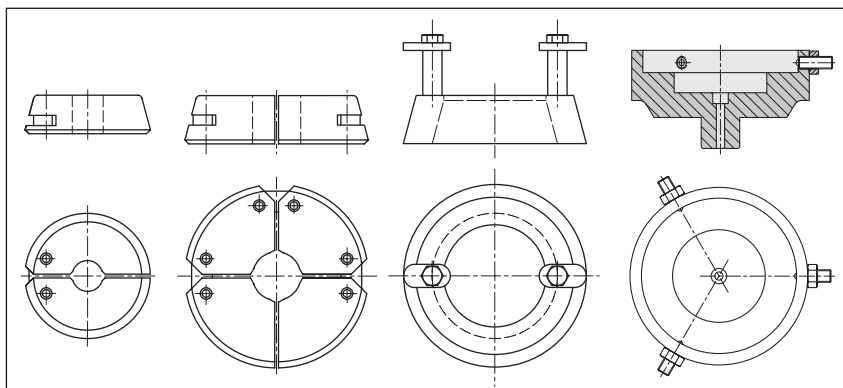
Typ 85



Rohr- AD	Bestell-Nr.	Bezeichnung	Bestell-Nr.	Bezeichnung	Bestell-Nr.	Bezeichnung	Bestell-Nr.	Bezeichnung
		Klemmbacke		Klemmbacke		Zwischenring		Druckteller
38	5514940049	TD-ZAKOCJ-38-TYPE85			5514978100	TD-ZAKOSR-TYPE85	5993802749	TD-ZAKOPP-38-TYPE85
50	5514940149	TD-ZAKOCJ-50-TYPE85			5514978100	TD-ZAKOSR-TYPE85	5993801849	TD-ZAKOPP-48,3/50-TYPE85
60	5514940249	TD-ZAKOCJ-60-TYPE85			5514978100	TD-ZAKOSR-TYPE85	5993801949	TD-ZAKOPP-60-TYPE85
65	5514940349	TD-ZAKOCJ-65-TYPE85			5514978100	TD-ZAKOSR-TYPE85	5993802049	TD-ZAKOPP-65-TYPE85
75			5514940949	TD-ZAKOCJ-75-TYPE85			5993802149	TD-ZAKOPP-75-TYPE85
80			5514940449	TD-ZAKOCJ-80-TYPE85			5993802249	TD-ZAKOPP-76,1/80-TYPE85
88			5514940549	TD-ZAKOCJ-88-TYPE85			5993802349	TD-ZAKOPP-88-TYPE85
101,6			5514940649	TD-ZAKOCJ-101,6-TYPE85			5993802449	TD-ZAKOPP-88,9/101,6-TYPE85
114,3			5514940749	TD-ZAKOCJ-114,3-TYPE85			5993802549	TD-ZAKOPP-114,3-TYPE85

Vormontage- werkzeuge für die ZAKO LP Kragenring- montage

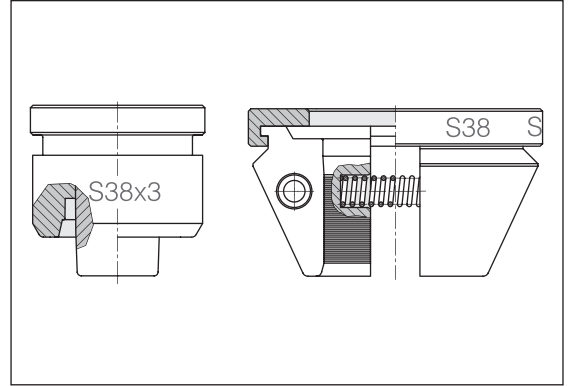
Typ 85



Flansch- größe	Rohr- AD	Bestell-Nr.	Bezeichnung	Bestell-Nr.	Bezeichnung	Bestell-Nr.	Bezeichnung
			Klemmbacke		Klemmbacke		Zwischenring
							Druckteller
1 1/2"	48,3	5514941049	TD-ZAKOCJ-48,3-TYPE85			5514978100	TD-ZAKOSR-TYPE85 5993801849 TD-ZAKOPP-48,3/50-TYPE85
2"	60,3	5514941149	TD-ZAKOCJ-60,3-TYPE85			5514978100	TD-ZAKOSR-TYPE85 5993397949 TD-ZAKOPP-60,3-ID72,5-TYPE85
2 1/2"	60,3	5514941149	TD-ZAKOCJ-60,3-TYPE85			5514978100	TD-ZAKOSR-TYPE85 5993802949 TD-ZAKOPP-60,3-ID85,5-TYPE85
3"	76,1			5514941249	TD-ZAKOCJ-76,1-TYPE85		5993802249 TD-ZAKOPP-76,1/80-TYPE85
3 1/2"	88,9			5514941349	TD-ZAKOCJ-88,9-TYPE85		5993802449 TD-ZAKOPP-88,9/101,6-TYPE85
4"	114,3			5514940749	TD-ZAKOCJ-114,3-TYPE85		5993802849 TD-ZAKOPP-114,3-ID150,5-TYPE85

Umformwerkzeuge VOSSForm^{SQR} (Stahl)

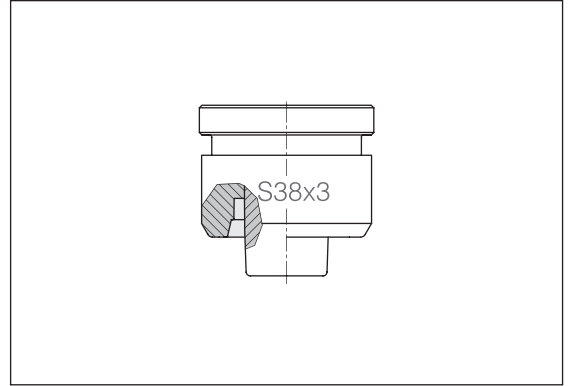
Typ 100 / Typ 100 Compact



Rohr-AD	Bestell-Nr.	Bezeichnung Stauchkopf	Rohr-AD	Bestell-Nr.	Bezeichnung Spannbacke
L/S 6 x 1	5993290690	TD-SQRFH-L/S6x1	L/S 6	5993090149	TD-SQRCJ-L/S6
L/S 6 x 1,5	5993290691	TD-SQRFH-L/S6x1,5	L/S 8	5993092949	TD-SQRCJ-L/S8
L/S 6 x 2	5993290692	TD-SQRFH-L/S6x2	L/S 10	5993093649	TD-SQRCJ-L/S10
L/S 8 x 1	5993293490	TD-SQRFH-L/S8x1	L/S 12	5993094349	TD-SQRCJ-L/S12
L/S 8 x 1,5	5993293491	TD-SQRFH-L/S8x1,5	L 15	5993096049	TD-SQRCJ-L15
L/S 8 x 2	5993293492	TD-SQRFH-L/S8x2	L 18	5993096749	TD-SQRCJ-L18
L/S 8 x 2,5	5993293493	TD-SQRFH-L/S8x2,5	L 22	5993097449	TD-SQRCJ-L22
L 10 x 1	5993294190	TD-SQRFH-L10x1	L 28	5993098149	TD-SQRCJ-L28
L 10 x 1,5	5993294191	TD-SQRFH-L10x1,5	L 35	5993098849	TD-SQRCJ-L35
L 10 x 2	5993294192	TD-SQRFH-L10x2	L 42	5993092249	TD-SQRCJ-L42
L 12 x 1	5993294890	TD-SQRFH-L12x1	S 14	5993099549	TD-SQRCJ-S14
L 12 x 1,5	5993294891	TD-SQRFH-L12x1,5	S 16	5993090849	TD-SQRCJ-S16
L 12 x 2	5993294892	TD-SQRFH-L12x2	S 20	5993091549	TD-SQRCJ-S20
L 15 x 1,5	5993296591	TD-SQRFH-L15x1,5	S 25	5993100349	TD-SQRCJ-S25
L 15 x 2	5993296592	TD-SQRFH-L15x2	S 30	5993101049	TD-SQRCJ-S30
L 15 x 2,5	5993296593	TD-SQRFH-L15x2,5	S 38	5993101749	TD-SQRCJ-S38
L 18 x 1,5	5993297291	TD-SQRFH-L18x1,5			
L 18 x 2	5993297292	TD-SQRFH-L18x2			
L 18 x 2,5	5993297293	TD-SQRFH-L18x2,5			
L 18 x 3	5993297294	TD-SQRFH-L18x3			
L 22 x 1,5	5993297991	TD-SQRFH-L22x1,5			
L 22 x 2	5993297992	TD-SQRFH-L22x2			
L 22 x 2,5	5993297993	TD-SQRFH-L22x2,5			
L 22 x 3	5993297994	TD-SQRFH-L22x3			
L 28 x 2	5993298692	TD-SQRFH-L28x2			
L 28 x 2,5	5993298693	TD-SQRFH-L28x2,5			
L 28 x 3	5993298694	TD-SQRFH-L28x3			
L 35 x 2	5993299392	TD-SQRFH-L35x2			
L 35 x 2,5	5993299393	TD-SQRFH-L35x2,5			
L 35 x 3	5993299394	TD-SQRFH-L35x3			
L 35 x 4	5993299396	TD-SQRFH-L35x4			
L 42 x 2	5993292792	TD-SQRFH-L42x2			

Umformwerkzeuge VOSSForm^{SQR} (Stahl)

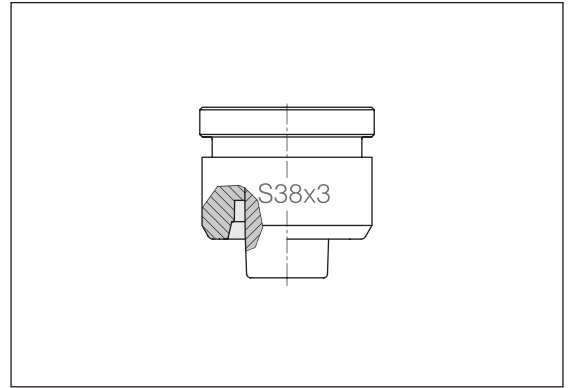
Typ 100 / Typ 100 Compact



Rohr-AD	Bestell-Nr.	Bezeichnung Stauchkopf
L 42 x 2,5	5993292793	TD-SQRFH-L42x2,5
L 42 x 3	5993292794	TD-SQRFH-L42x3
L 42 x 4	5993292796	TD-SQRFH-L42x4
S 10 x 1,5	5993295391	TD-SQRFH-S10x1,5
S 10 x 2	5993295392	TD-SQRFH-S10x2
S 10 x 2,5	5993295393	TD-SQRFH-S10x2,5
S 12 x 1,5	5993295891	TD-SQRFH-S12x1,5
S 12 x 2	5993295892	TD-SQRFH-S12x2
S 12 x 2,5	5993295893	TD-SQRFH-S12x2,5
S 12 x 3	5993295894	TD-SQRFH-S12x3
S 14 x 1,5	5993300191	TD-SQRFH-S14x1,5
S 14 x 2	5993300192	TD-SQRFH-S14x2
S 14 x 2,5	5993300193	TD-SQRFH-S14x2,5
S 14 x 3	5993300194	TD-SQRFH-S14x3
S 16 x 1,5	5993291391	TD-SQRFH-S16x1,5
S 16 x 2	5993291392	TD-SQRFH-S16x2
S 16 x 2,5	5993291393	TD-SQRFH-S16x2,5
S 16 x 3	5993291394	TD-SQRFH-S16x3
S 16 x 4	5993291396	TD-SQRFH-S16x4
S 20 x 2	5993292092	TD-SQRFH-S20x2
S 20 x 2,5	5993292093	TD-SQRFH-S20x2,5
S 20 x 3	5993292094	TD-SQRFH-S20x3
S 20 x 3,5	5993292095	TD-SQRFH-S20x3,5
S 20 x 4	5993292096	TD-SQRFH-S20x4
S 25 x 2	5993300892	TD-SQRFH-S25x2
S 25 x 2,5	5993300893	TD-SQRFH-S25x2,5
S 25 x 3	5993300894	TD-SQRFH-S25x3
S 25 x 4	5993300896	TD-SQRFH-S25x4
S 30 x 2	5993301592	TD-SQRFH-S30x2
S 30 x 2,5	5993301593	TD-SQRFH-S30x2,5
S 30 x 3	5993301594	TD-SQRFH-S30x3
S 30 x 4	5993301596	TD-SQRFH-S30x4

Umformwerkzeuge VOSSForm^{SQR} (Stahl)

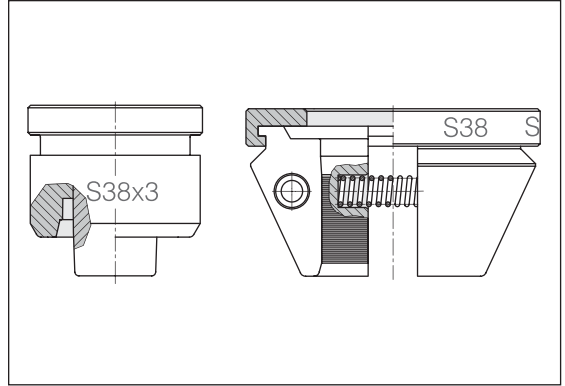
Typ 100 / Typ 100 Compact



Rohr-AD	Bestell-Nr.	Bezeichnung Stauchkopf
S 30 x 5	5993301597	TD-SQRFH-S30x5
S 30 x 6	5993301598	TD-SQRFH-S30x6
S 38 x 2,5	5993302293	TD-SQRFH-S38x2,5
S 38 x 3	5993302294	TD-SQRFH-S38x3
S 38 x 4	5993302296	TD-SQRFH-S38x4
S 38 x 5	5993302297	TD-SQRFH-S38x5
S 38 x 6	5993302298	TD-SQRFH-S38x6
S 38 x 7	5993302299	TD-SQRFH-S38x7

Umformwerkzeuge VOSSForm^{SQRVA} (Edelstahl)

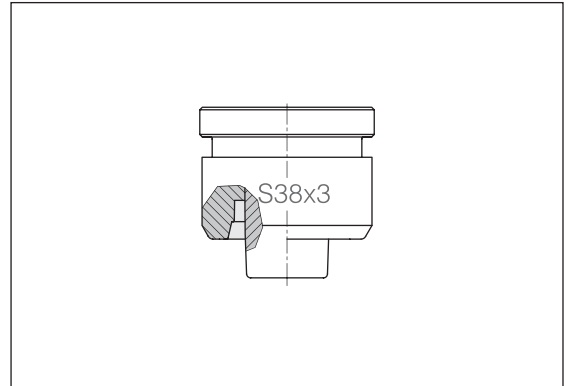
Typ 100 / Typ 100 Compact



Rohr-AD	Bestell-Nr.	Bezeichnung Stauchkopf	Rohr-AD	Bestell-Nr.	Bezeichnung Spannbacke
L/S 6 x 1	5993145000	TD-SQRFH-L/S6x1-SST	L/S 6	5993090149	TD-SQRCJ-L/S6
L/S 6 x 1,5	5993145100	TD-SQRFH-L/S6x1,5-SST	L/S 8	5993092949	TD-SQRCJ-L/S8
L/S 6 x 2	5993145200	TD-SQRFH-L/S6x2-SST	L/S 10	5993093649	TD-SQRCJ-L/S10
L/S 8 x 1	5993145300	TD-SQRFH-L/S8x1-SST	L/S 12	5993094349	TD-SQRCJ-L/S12
L/S 8 x 1,5	5993145400	TD-SQRFH-L/S8x1,5-SST	L 15	5993096049	TD-SQRCJ-L15
L/S 8 x 2	5993145500	TD-SQRFH-L/S8x2-SST	L 18	5993096749	TD-SQRCJ-L18
L/S 8 x 2,5	5993145600	TD-SQRFH-L/S8x2,5-SST	L 22	5993097449	TD-SQRCJ-L22
L 10 x 1	5993145700	TD-SQRFH-L10x1-SST	L 28	5993098149	TD-SQRCJ-L28
L 10 x 1,5	5993145800	TD-SQRFH-L10x1,5-SST	L 35	5993098849	TD-SQRCJ-L35
L 10 x 2	5993145900	TD-SQRFH-L10x2-SST	L 42	5993092249	TD-SQRCJ-L42
L 12 x 1	5993146000	TD-SQRFH-L12x1-SST	S 14	5993099549	TD-SQRCJ-S14
L 12 x 1,5	5993146100	TD-SQRFH-L12x1,5-SST	S 16	5993090849	TD-SQRCJ-S16
L 12 x 2	5993146200	TD-SQRFH-L12x2-SST	S 20	5993091549	TD-SQRCJ-S20
L 15 x 1,5	5993146300	TD-SQRFH-L15x1,5-SST	S 25	5993100349	TD-SQRCJ-S25
L 15 x 2	5993146400	TD-SQRFH-L15x2-SST	S 30	5993101049	TD-SQRCJ-S30
L 15 x 2,5	5993146500	TD-SQRFH-L15x2,5-SST	S 38	5993101749	TD-SQRCJ-S38
L 18 x 1,5	5993146600	TD-SQRFH-L18x1,5-SST			
L 18 x 2	5993146700	TD-SQRFH-L18x2-SST			
L 18 x 2,5	5993146800	TD-SQRFH-L18x2,5-SST			
L 18 x 3	5993146900	TD-SQRFH-L18x3-SST			
L 22 x 1,5	5993147000	TD-SQRFH-L22x1,5-SST			
L 22 x 2	5993147100	TD-SQRFH-L22x2-SST			
L 28 x 2	5993147200	TD-SQRFH-L28x2-SST			
L 28 x 2,5	5993147300	D-SQRFH-L28x2,5-SST			
L 28 x 3	5993147400	TD-SQRFH-L28x3-SST			
L 35 x 2	5993147500	TD-SQRFH-L35x2-SST			
L 35 x 2,5	5993147600	TD-SQRFH-L35x2,5-SST			
L 35 x 3	5993147700	TD-SQRFH-L35x3-SST			
L 42 x 2	5993147800	TD-SQRFH-L42x2-SST			
L 42 x 3	5993147900	TD-SQRFH-L42x3-SST			

Umformwerkzeuge VOSSForm^{SQRVA} (Edelstahl)

Typ 100 / Typ 100 Compact



Rohr-AD	Bestell-Nr.	Bezeichnung Stauchkopf
S 10 x 1,5	5993148000	TD-SQRFH-S10x1,5-SST
S 10 x 2	5993148100	TD-SQRFH-S10x2-SST
S 10 x 2,5	5993148200	TD-SQRFH-S10x2,5-SST
S 12 x 1,5	5993148300	TD-SQRFH-S12x1,5-SST
S 12 x 2	5993148400	TD-SQRFH-S12x2-SST
S 12 x 2,5	5993148500	TD-SQRFH-S12x2,5-SST
S 12 x 3	5993148600	TD-SQRFH-S12x3-SST
S 14 x 1,5	5993148700	TD-SQRFH-S14x1,5-SST
S 14 x 2	5993148800	TD-SQRFH-S14x2-SST
S 14 x 2,5	5993148900	TD-SQRFH-S14x2,5-SST
S 14 x 3	5993149000	TD-SQRFH-S14x3-SST
S 16 x 1,5	5993149100	TD-SQRFH-S16x1,5-SST
S 16 x 2	5993149200	TD-SQRFH-S16x2-SST
S 16 x 2,5	5993149300	TD-SQRFH-S16x2,5-SST
S 16 x 3	5993149400	TD-SQRFH-S16x3-SST
S 20 x 2	5993149500	TD-SQRFH-S20x2-SST
S 20 x 2,5	5993149600	TD-SQRFH-S20x2,5-SST
S 20 x 3	5993149700	TD-SQRFH-S20x3-SST
S 25 x 2	5993149800	TD-SQRFH-S25x2-SST
S 25 x 2,5	5993149900	TD-SQRFH-S25x2,5-SST
S 25 x 3	5993150000	TD-SQRFH-S25x3-SST
S 25 x 4	5993150100	TD-SQRFH-S25x4-SST
S 30 x 2,5	5993150200	TD-SQRFH-S30x2,5-SST
S 30 x 3	5993150300	TD-SQRFH-S30x3-SST
S 30 x 4	5993150400	TD-SQRFH-S30x4-SST
S 38 x 2,5	5993150500	TD-SQRFH-S38x2,5-SST
S 38 x 3	5993150600	TD-SQRFH-S38x3-SST
S 38 x 4	5993150700	TD-SQRFH-S38x4-SST

