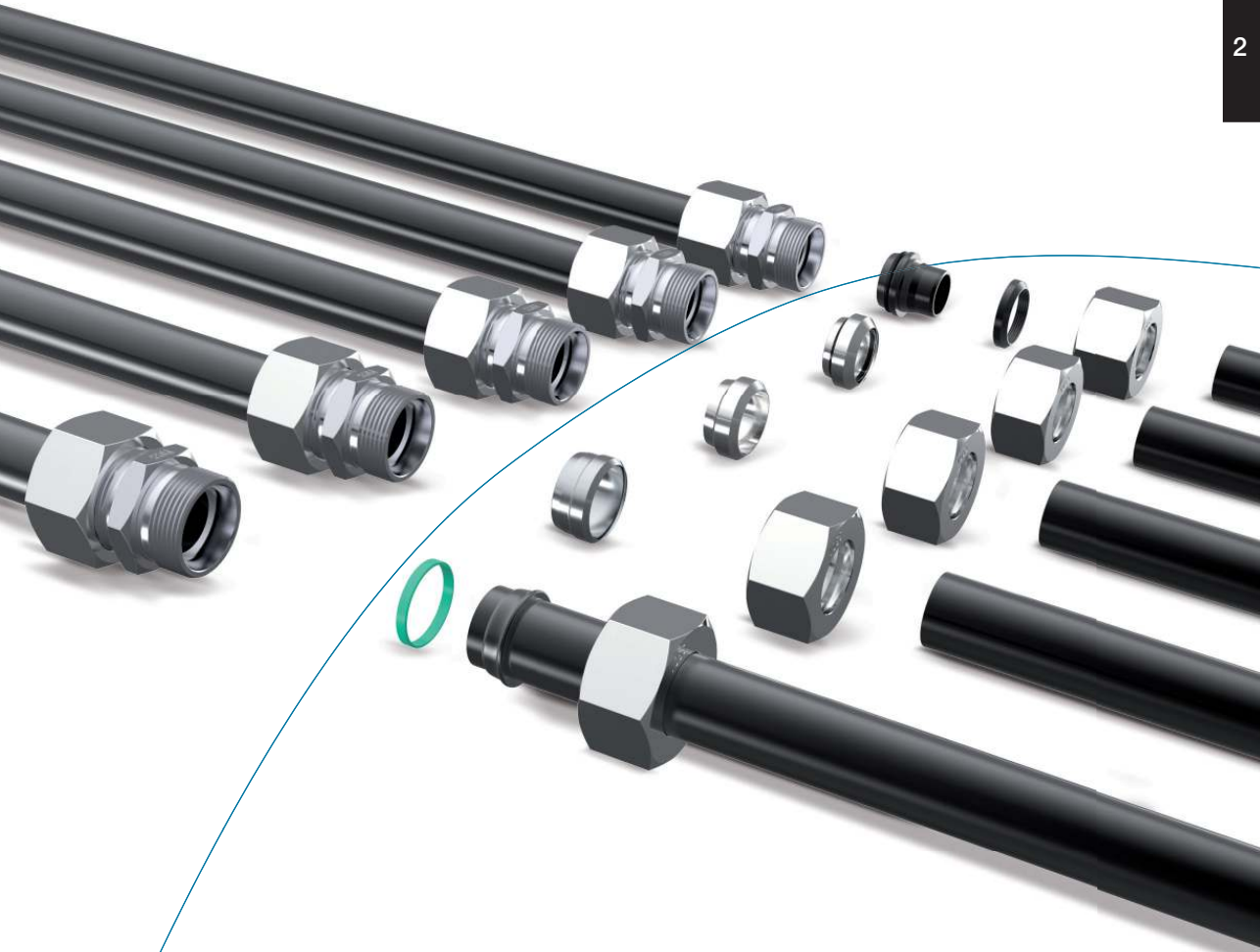


Gamma raccordi DIN 24°



Indice

Tipo/Pagina

I raccordi giusti per ogni
applicazione

Pag.11

Programma completo di raccordi
DIN VOSS

Pag.12

Gamma di raccordi DIN 24° con
molteplici soluzioni di sistema

Pag.14

I vantaggi essenziali dei raccordi a
24°

Pag.15

Come ottenere una connessione
costantemente esente da perdite

Pag.16

Requisiti / Caratteristiche del
sistema

Pag.17

Raccordi ad anello tagliente 2S

Pag.19

Indice Tipo/Pagina

Raccordi ad anello tagliente 2S
plus Pag.21

Raccordi ad anello tagliente ES-4 Pag.25

Raccordi ad anello tagliente
2SVA / ES-4VA Pag.29

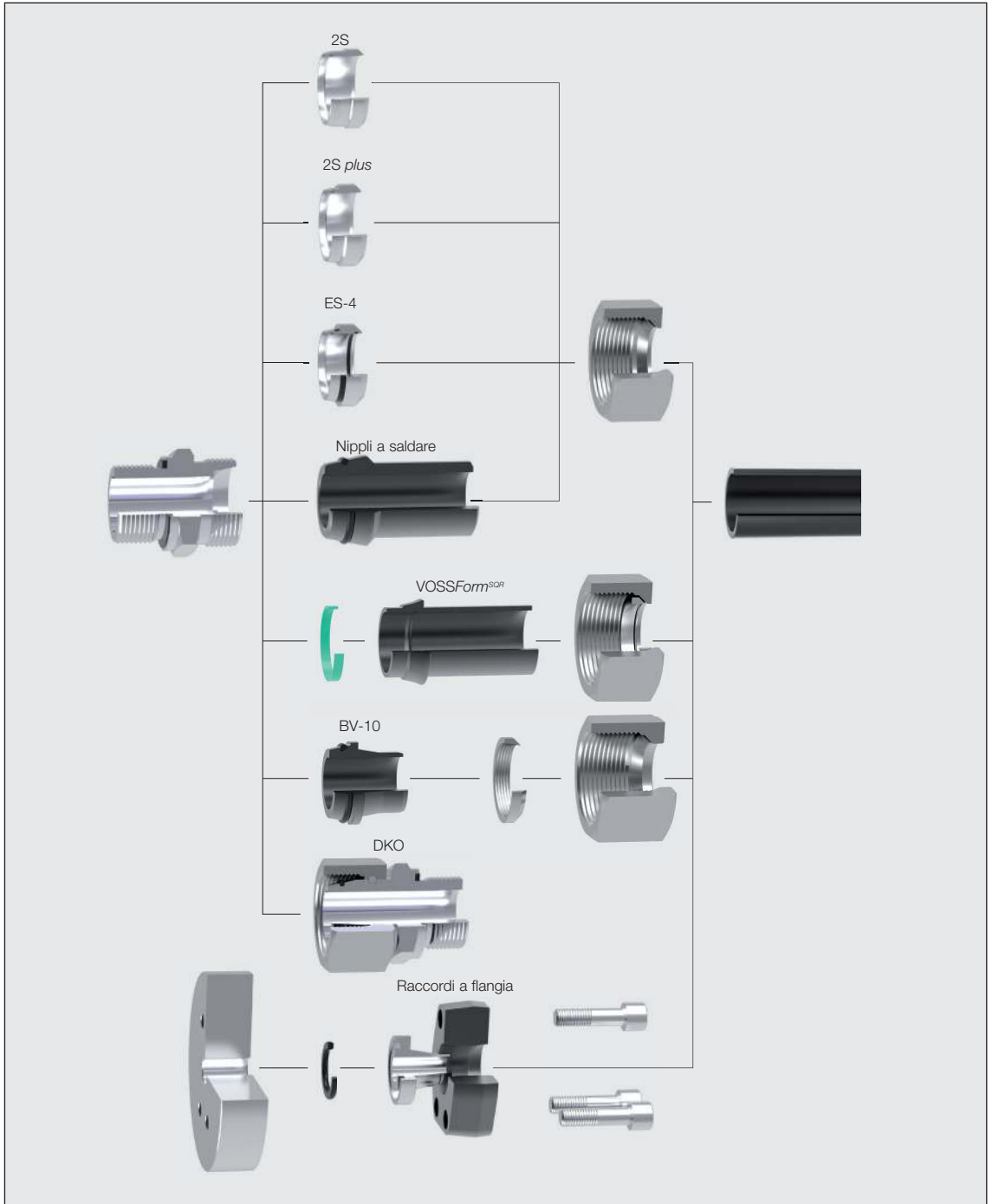
Raccordi VOSSForm^{SQR} /
VOSSForm^{SQRVA} Pag.31

Raccordi svasati BV-10 Pag.35

Raccordi con coni di tenuta 24°
DKO / Raccordi a saldare Pag.39

Customer Designed Products –
Soluzioni speciali customizzate Pag.43

I raccordi giusti per ogni applicazione



Programma completo di raccordi DIN VOSS

Componenti di collegamento

<p>Anelli taglianti 2S</p>  <p>p. 58 24-2S-...</p>	<p>Anelli taglianti 2S plus</p>  <p>p. 59 24-2SP-...</p>	<p>Anelli taglianti ES-4</p>  <p>p. 60 24-ES4-...</p>	<p>Anelli taglianti 2SVA</p>  <p>p. 58 24-2S-...-SST</p>	<p>Anelli taglianti ES-4VA</p>  <p>p. 60 24-ES4-...-SST</p>	<p>Dadi per raccordi</p>  <p>p. 62 24-N-...</p>
---	---	--	---	--	--

<p>Dadi SQR e guarnizioni sagomate</p>  <p>p. 64 24-SQRNMS-...</p>	<p>Dadi SQRVA e guarnizioni sagomate</p>  <p>p. 64 24-SQRNMS-...-SST</p>
--	---

<p>Cono svasatore BV-10</p>  <p>p. 66 24-BV10C-...</p>	<p>Anelli di bloccaggio BV-10</p>  <p>p. 68 24-BV10R-...</p>	<p>Dadi BV-10</p>  <p>p. 69 24-BV10N-...</p>
---	---	---

Raccordi di estremità

<p>metrica/pollici/NPT conica</p>  <p>p. 80 24-SDS-...</p>	<p>metrica/pollici, cilindrica, tenuta a spigolo incidente</p>  <p>p. 85 24-SDS-...</p>	<p>metrica/pollici, cilindrica, PEFLEX</p>  <p>p. 91 24-SDS-...</p>	<p>UN/UNF, O-Ring</p>  <p>p. 97 24-SDS-...</p>	<p>Diritto</p>  <p>p. 112 24-S-...</p>	<p>Riduzione</p>  <p>p. 113 24-S-...-...</p>	<p>Gomito</p>  <p>p. 115 24-E-...</p>
<p>metrica/cilindrica, ISO 6149, O-Ring</p>  <p>p. 100 24-SDS-...</p>	<p>Gomito metrica/pollici, conica</p>  <p>p. 102 24-SDE-...</p>	<p>L metrica/pollici, conica</p>  <p>p. 106 24-SDL-...</p>	<p>T metrica/pollici, conica</p>  <p>p. 108 24-SDT-...</p>	<p>T</p>  <p>p. 116 24-T-...</p>	<p>Riduzione a T</p>  <p>p. 117 24-T-...-...-...</p>	<p>Croce</p>  <p>p. 120 24-K-...</p>

Raccordi intermedi

Raccordi orientabili con attacco tubo esecuzione a innesto

<p>Gomito</p>  <p>p. 144 24-SWE-...</p>	<p>T</p>  <p>p. 145 24-SWT-...</p>	<p>L</p>  <p>p. 146 24-SWL-...</p>	<p>Adattatori metrica/pollici, cilindrica, tenuta a spigolo incidente</p>  <p>p. 147 24-SWSDS-...</p>	<p>Adattatori metrica/pollici, cilindrica, PEFLEX</p>  <p>p. 149 24-SWSDS-...</p>	<p>Adattatori NPT</p>  <p>p. 151 24-SWSDS-...</p>	<p>Raccordi di riduzione</p>  <p>p. 152 24-SWS-...-...</p>
---	---	---	--	--	--	---

Raccordi con coni di tenuta 24°

<p>Diritto, DKO</p>  <p>p. 158 24-SW2OS-...</p>	<p>Gomito, DKO</p>  <p>p. 164 24-SWOE-...</p>	<p>45°, DKO</p>  <p>p. 165 24-SWOE45-...</p>	<p>T, DKO</p>  <p>p. 166 24-SWOT-...</p>	<p>L, DKO</p>  <p>p. 167 24-SWOL-...</p>	<p>Adattatori, DKO, metrica/pollici, cilindrica, PEFLEX</p>  <p>p. 168 24-SWOSDS-...</p>	<p>Riduzione, DKO</p>  <p>p. 171 24-SWOS-...-...</p>
---	--	---	---	---	--	---

Raccordi orientabili e girevoli

<p>metrica/pollici, cilindrica, Esecuzione normale</p>  <p>p. 126 24-BSE-...</p>	<p>metrica/pollici, cilindrica, Esecuzione senza strozzatura</p>  <p>p. 130 24-BEE-...</p>	<p>metrica/pollici, cilindrica, Alta pressione</p>  <p>p. 134 24-BCE-...</p>	<p>metrica/pollici, cilindrica, Raccordo girevole</p>  <p>p. 140 24-PCE-...</p>	<p>Raccordi dritti a saldare</p>  <p>p. 186 24-WDS-...</p>	<p>Raccordi passaparte a saldare</p>  <p>p. 187 24-WDBHS-...</p>	<p>Nippli a saldare con tenuta ad O-Ring</p>  <p>p. 188 24-WDNPSO-...</p>
---	---	---	--	---	--	--

Raccordi a saldare

Raccordi passaparte

Raccordi orientabili con controdado

<p>Dritto</p>  <p>p. 122 24-BHSLN-...</p>	<p>Gomito</p>  <p>p. 123 24-BHELN-...</p>	<p>Gomito metrica/pollici, cilindrica</p>  <p>p. 178 24-SDAE-...</p>	<p>Gomito metrica/cilindrica, ISO 6149, O-Ring</p>  <p>p. 180 24-SDAE-...</p>	<p>45°, metrica/cilindrica, ISO 6149, O-Ring</p>  <p>p. 181 24-SDAE45-...</p>	<p>L, metrica/cilindrica, ISO 6149, O-Ring</p>  <p>p. 182 24-SDAL-...</p>	<p>T, metrica/cilindrica, ISO 6149, O-Ring</p>  <p>p. 183 24-SDAT-...</p>
--	--	---	--	--	---	--

Raccordi con attacco femmina e per manometri

Collegamenti a flangia

<p>Raccordi dritti con attacco femmina, metrica/pollici</p>  <p>p. 192 24-S-...</p>	<p>Raccordi con collegamento per manometri</p>  <p>p. 195 24-PGS-...</p>	<p>Quadrata dritta</p>  <p>p. 248 24-FSO-...-HC-...-...</p>	<p>Quadrata a gomito</p>  <p>p. 249 24-FEO-...-HC-...-...</p>	<p>Flange ZAKO di estremità, SAE, 3000/6000 psi</p>  <p>p. 266 Z-TPO-...</p>	<p>Flange ZAKO intermedie, SAE, 3000/6000 psi</p>  <p>p. 270 Z-TTO-...</p>	<p>Flange ZAKO quadrate di estremità</p>  <p>p. 274 Z-TPO-...-HC-...-...-...</p>
<p>Raccordi per manometri, Esecuzione premontata</p>  <p>p. 196 24-SWPGS-...</p>	<p>Raccordi per manometri, DKO</p>  <p>p. 197 24-SWOPGS-...</p>	<p>SAE dritta</p>  <p>p. 252 24-FSO-...</p>	<p>SAE a gomito</p>  <p>p. 254 24-FEO-...</p>	<p>Flange ZAKO quadrate intermedie</p>  <p>p. 276 Z-TTO-...-HC-...-...-...</p>	<p>Flange ZAKO LP di estremità, SAE</p>  <p>p. 288 Z-TPO-LP-...</p>	<p>Flange ZAKO LP intermedie, SAE</p>  <p>p. 289 Z-TTO-LP-...</p>

Parti singole, componenti per raccordi

<p>Riduzioni filettate, adattatori dritti</p>  <p>p. 198 GP-SDS-...</p>	<p>Tappi filettati</p>  <p>p. 203 GP-PLIH-...</p>	<p>Tappi di chiusura</p>  <p>p. 206 24-PLOC-...</p>	<p>Tappi filettati per tubi</p>  <p>p. 209 24-TBS-...</p>	<p>Boccole di rinforzo</p>  <p>p. 211 24-RS-...</p>
--	--	--	--	--

Valvole idrauliche

<p>Valvole di non ritorno collegamento per tubo su entrambi i lati</p>  <p>p. 311 24-VNRO-...</p>	<p>Valvole di non ritorno con attacco filettato interna</p>  <p>p. 312 GP-VNROI-...</p>	<p>Valvole di non ritorno con attacco filettato maschio</p>  <p>p. 314 24-VNROPT-...</p>	<p>Valvole di non ritorno con attacco filettato femmina</p>  <p>p. 316 24-VNROTP-...</p>	<p>Valvole di non ritorno a cartuccia</p>  <p>p. 323 GP-VNRCO-...</p>	<p>Valvole elettriche sede sferica/a tenuta morbida</p>  <p>p. 325 24-VST-...</p>
--	--	---	---	--	---

Gamma di raccordi DIN 24° con molteplici soluzioni di sistema

I raccordi a 24° della VOSS, a norma DIN secondo ISO 8434-1 o DIN 2353, fanno parte dei sistemi di collegamento più diffusi in tutto il mondo nel settore dell'idraulica. Questo tipo di raccordo per tubi si è affermato prevalentemente in Europa, Asia e in Sudamerica grazie ai suoi numerosi vantaggi.

Dettagli del prodotto

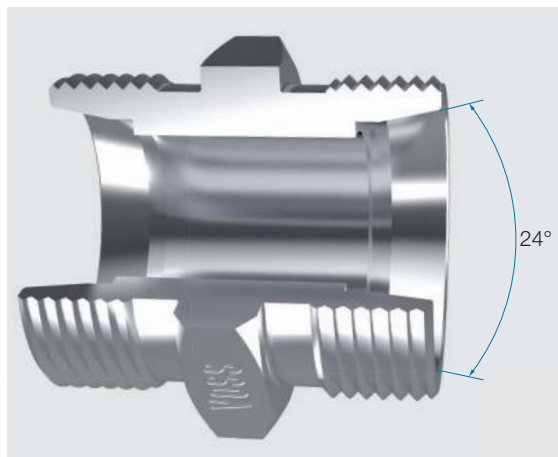
La gamma di prodotti è costituita da una serie leggera e una pesante (L e P), le quali si differenziano per i diversi livelli di pressione e delle dimensioni.

Tutti i valori delle pressioni nominali sono stati concepiti con un fattore di sicurezza di 4 volte.

I lati di collegamento dei tubi possono essere adattati con diversi sistemi di collegamento, in base al caso specifico di applicazione. Il cono interno a 24° funge anche da superficie di tenuta.

La vasta gamma di raccordi della VOSS Fluid comprende diverse forme costruttive, come ad es. il raccordo a gomito, a T oppure ad L. Questi sono disponibili in differenti versioni, come raccordi intermedi, raccordi passaparete, come raccordi di estremità oppure raccordi di estremità orientabili. Inoltre la VOSS Fluid offre, come accessori aggiuntivi, anche un gran numero di tipi speciali come le riduzioni, gli attacchi per manometri, i tappi di chiusura oppure le valvole di non ritorno.

Per il lato dell'attacco filettato è disponibile un'ampia scelta di filettature e relative possibilità di tenuta secondo gli standard internazionali.



I vantaggi essenziali dei raccordi a 24°

- Il tipo di collegamento è a prova di perdita ed è resistente alle sollecitazioni radiali alternate, agli impulsi di pressione e allo sfilamento del tubo.
- Il collegamento del tubo può essere smontato tante volte quanto si desidera. Questo è particolarmente importante per i lavori di manutenzione ordinaria e di riparazione.
- In base allo scopo di applicazione, con i corpi dei raccordi a 24° si possono combinare diversi sistemi di collegamento dei tubi. Questo consente di creare, da un sistema a tenuta puramente metallica, un ulteriore sistema a tenuta morbida.
- Il raccordo a vite per tubi offre la massima sicurezza contro le perdite, anche con le pressioni di sistema molto alte (fino a 800 bar), dimensioni esterne ridotte e un dispendio di energia minore per il montaggio.
- Le pressioni di sistema ammesse dei collegamenti sono dotate di un fattore di sicurezza di 4 volte. Questo garantisce delle riserve sufficienti in caso di sovraccarico del collegamento.
- Sono disponibili un gran numero di modelli, i quali possono essere scelti in base al principio della tecnica modulare. In questo modo si evitano i raccordi speciali o le curve superflue e si risparmia lo spazio di montaggio. Anche per le varianti dei raccordi si può scegliere tra le varie filettature metriche e in pollici e tra i vari tipi di tenuta.
- Il sistema a 24° è uno standard internazionale molto diffuso, particolarmente, in Europa, Asia e Sudamerica. Possono essere collegati, senza problemi, anche i raccordi per tubi flessibili.
- I collegamenti dei tubi vengono realizzati facilmente.
- Con i sistemi di collegamento a 24°, normalmente, non è necessario alcun riserraggio del collegamento. Non è neanche possibile che il collegamento si allenti da solo.
- Per le pressioni di sistema, fino a 500 bar, è disponibile una serie "leggera". Questa è più economica, più leggera, necessita di uno spazio di montaggio minore ed ha una elevata quota di portata.
- Mediante il serraggio ottimale del tubo con i sistemi di raccordatura a 24°, il collegamento del tubo rimane sufficientemente flessibile per ammortizzare le vibrazioni del sistema di tubazioni. I collegamenti amovibili invece rimangono rigidi e tendono, spesso, allo sfilamento del tubo.
- Tutti i raccordi VOSS sono provvisti, di serie, della protezione della superficie VOSS coat. Questa offre la massima sicurezza contro la corrosione.
- La funzionalità di tutti i sistemi di collegamento è stata confermata da diverse associazioni di certificazione competenti.

Come ottenere una connessione costantemente esente da perdite

I punti di collegamento esenti, permanentemente, da perdite aumentano la redditività dei vostri prodotti e rivalutano l'immagine del prodotto. La molteplicità dei sistemi di collegamento VOSS e la vasta gamma di modelli offrono, quasi per tutti i casi di applicazione, l'alternativa adatta.

Prendendo in considerazione il rispettivo scopo di applicazione, per la progettazione e la scelta del corretto sistema di collegamento, consigliamo quanto segue:

Osservare l'essenziale!

Prima della scelta del sistema di collegamento, devono essere noti alcuni parametri importanti, come la pressione, la portata, la temperatura ambiente, gli agenti esterni, le specifiche e/o le disposizioni di legge così come il tipo di sollecitazione. Un ulteriore criterio decisionale, fondamentale, dovrebbe essere l'economicità del collegamento. Oltre al prezzo di acquisto, il calcolo dei costi complessivi deve contenere anche i costi di acquisizione, i costi per il montaggio, la durata della tenuta e la protezione anti-corrosione a lungo termine.

Utilizzare, possibilmente, un sistema di tenuta con guarnizioni elastomeriche

I sistemi con tenuta morbida consentono di evitare anche i più piccoli trafileamenti, i quali vengono causati dall'assestamento del collegamento, dalle oscillazioni della temperatura e dalle vibrazioni. La gamma di prodotti VOSS Fluid consente l'impiego completo di elastomeri sul lato raccordo – tubo e sul lato di attacco all'utenza. Osservare, in questo caso, le diverse proprietà dei materiali delle guarnizioni e delle tenute.

Fidatevi completamente dei prodotti VOSS Fluid!

Generalmente possono essere usati differenti componenti di collegamento di diversi produttori, tuttavia consigliamo di usare, esclusivamente, componenti dello stesso produttore. I prodotti VOSS Fluid sono compatibili perfettamente, gli uni con gli altri, e garantiscono quindi la migliore funzionalità e qualità.

Approfittate della nostra ampia competenza per le vostre applicazioni!

VOSS Fluid e i nostri rivenditori autorizzati dispongono di un'ampia competenza per quasi tutti i tipi di applicazione. Sfruttate la nostra esperienza e lasciatevi offrire la nostra consulenza prima di scegliere il sistema di collegamento.

Eseguire il montaggio esclusivamente in base alle Istruzioni per il montaggio di VOSS!

I collegamenti con perdite sono dovuti, prevalentemente, agli errori di montaggio. Per questo è necessario attenersi scrupolosamente alle Istruzioni per il montaggio e per l'uso. VOSS Fluid offre un'ampia documentazione didattica così come dei seminari di applicazioni pratiche per tutto quello che riguarda il collegamento dei tubi. Su richiesta, i seminari possono essere svolti, presso la vostra sede, questo ci darà anche l'opportunità di darvi dei suggerimenti preziosi, particolarmente orientati ai vostri processi di produzione.

Lasciate eseguire l'audit, regolarmente, dalla VOSS Fluid!

Controllate, ad intervalli regolari, se ci sono state delle modifiche nei vostri cicli produttivi interni, ad esempio per via del nuovo personale di montaggio oppure a causa dell'usura delle macchine o degli utensili. Offriamo, come servizio, l'audit con il quale controlliamo il vostro processo di montaggio sul luogo.

Controllate la vostra posa di tubazioni e tubi flessibili!

Assicuratevi che la posa delle tubazioni e tubi flessibili sia stata eseguita a regola d'arte e che sia supportata correttamente. Le costruzioni troppo rigide non possono ammortizzare le vibrazioni che insorgono, i sistemi di tubazioni supportate in maniera sbagliata tendono invece ad oscillare.

Requisiti / Caratteristiche del sistema	2S	2S plus	ES-4	VOSSForm ^{SOB}	BV-10	VFS 90 (ORFS)	ZAKO
Normativa	DIN EN ISO 8434-1	DIN EN ISO 8434-1	DIN EN ISO 8434-1	DIN EN ISO 8434-1	DIN EN ISO 8434-1	DIN EN ISO 8434-1 e SAE J 1453	
Tipo di tenuta	metallica	metallica	metallica + morbida	metallica + morbida	metallica + morbida	metallica + morbida	metallica + morbida
Materiale	acciaio/acciaio inossidabile	acciaio	acciaio/acciaio inossidabile	acciaio/acciaio inossidabile	acciaio	acciaio	acciaio
Serie Diam. esterno tubo	L/S 6-42	L/S 6-42	L/S 6-42	L/S 6-42	L/S 6-42	6-38	16-114,3
Resistenza alla pressione - sollecitazione alla pressione stat./dinam. - assorbimento di forze esterne	●	●	●	●●	●	●●	●●
Resistenza alla temperatura	●	●	●	●	●	●	●
Resistenza alla corrosione	●●	●●	●●	●●	●●	●●	●●
Resistenza ai fluidi	●	●	●	●	●	●	●
Semplicità di montaggio - premontaggio e montaggio finale - fonti di errore e possibilità di controllo	●	●●	●●	●●	●	●●	●
Montaggio in loco - senza l'impiego di utensili speciali - possibili soluzioni di riparazione	●	●	●	○	●	○	●
Dispendio di manutenzione - assestamento sotto carico continuo - durata della tenuta finale	○	●	●●	●●	●●	○	●●
Comportamento del flusso - restringimento del passaggio, zone morte - perdita di pressione, rumorosità	●	●	●	●	○	●	○
Sicurezza di sistema - distacco, rottura del tubo - sicurezza di montaggio	●	●	●	●●	●●	●	●●

●● ottimo

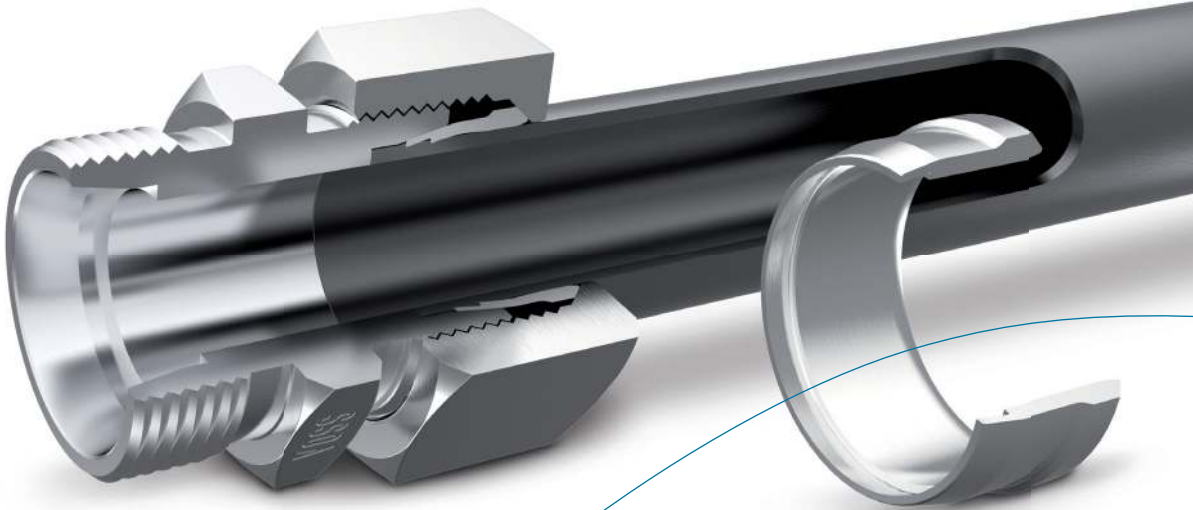
● molto buono

● buono

○ medio

Raccordi ad anello tagliante 2S

La soluzione garantita ed affidabile

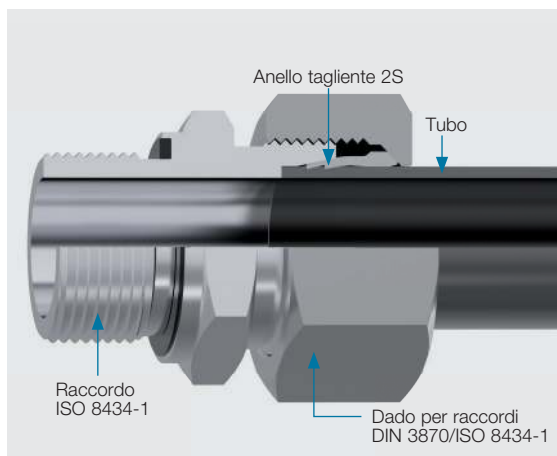


Informazioni sui prodotti – Raccordi ad anello tagliente 2S

I raccordi ad anello tagliente VOSS 2S corrispondono, nelle esecuzioni e nelle dimensioni, all'odierno stato della norma (DIN 2353 oppure ISO 8434-1).

Sono progettati per l'impiego di tubi metrici. Tutte le dimensioni come ad esempio le dimensioni delle chiavi, fori passanti o le dimensioni di collegamento sono anch'esse metriche.

I raccordi ad anello tagliente VOSS 2S si caratterizzano per l'elevata flessibilità ed il corretto comportamento di montaggio. Con il tipico effetto a molla dell'anello tagliente 2S le forze di precarico vengono tenute costanti nel collegamento in modo duraturo.



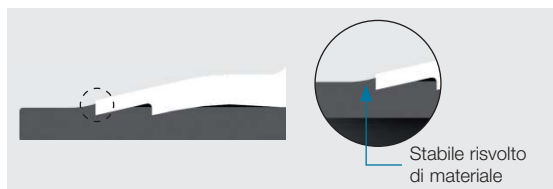
Ulteriori punti a favore dell'impiego di raccordi ad anello tagliente VOSS 2S sono la vasta gamma di prodotti, la disponibilità in tutto il mondo, nonché il vasto potenziale d'uso in unità idrauliche e pneumatiche.

Descrizione del funzionamento

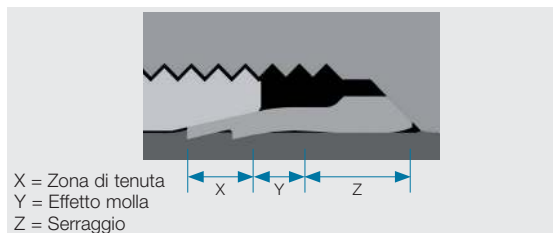
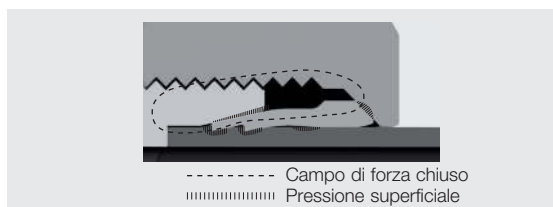
I raccordi filettati devono adempiere, in quanto componenti di collegamento, alla funzione di "Tenuta perfetta". Sul lato dell'attacco filettato è disponibile un'ampia scelta di filettature a norma e relative possibilità di tenuta, nonché schema fori per attacchi flangiati.

Per i raccordi è inoltre molto importante il più piccolo dettaglio. È in questo modo che dopo lunghi anni di impiego e sviluppo si è progettato e migliorato dettagliatamente l'anello tagliente odierno VOSS 2S. Le sue particolari caratteristiche sono:

- Incisione ottimale dei due spigoli taglienti. L'anello 2S crea col suo primo tagliente l'ancoraggio stabile con sollevamento di materiale dal mantello del tubo determinante per il bloccaggio sui tubi. Il secondo tagliente ottimizza la funzione complessiva e consente una ulteriore sicurezza attraverso una distribuzione uniforme delle forze sull'intero cono.



- Elevata tenuta generata dalle forze di precarico introdotte nel montaggio finale. Con l'ausilio di moderni metodi di calcolo è stato possibile adattare, fra loro, a regola d'arte, le forze di montaggio e le pressioni superficiali necessarie per la tenuta.



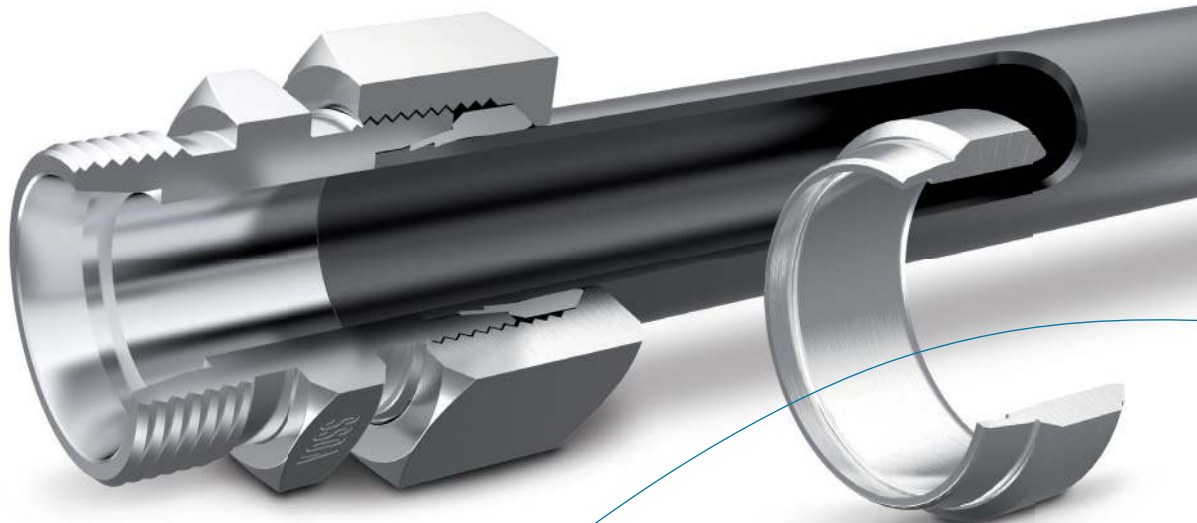
- Comportamento elastico con il tipico effetto a molla degli anelli taglienti VOSS. Questo si ottiene a fine montaggio dalla combinazione fra la geometria e la qualità del materiale. Il precarico compensa tutti gli assestamenti dei materiali che si verificano sotto sollecitazioni dinamiche.

Indicazioni generali

Per la corretta funzionalità dei raccordi ad anello tagliente VOSS 2S è molto importante osservare scrupolosamente le Istruzioni per il montaggio e le note tecniche. Un uso improprio comporta rischi per la sicurezza e la tenuta del collegamento.

Raccordi ad anello tagliente 2S *plus*

Un “plus” in fatto di sicurezza



Informazioni sui prodotti – Raccordi per tubi ad anello tagliente 2S plus

Quale partner di sistema nella tecnica di collegamento oleo-idraulica, VOSS Fluid garantisce costantemente la massima sicurezza di processo dei propri prodotti. Per questo VOSS dedica particolare attenzione ad una consulenza d'alto livello nella scelta del prodotto e alla qualità dello stesso, ma anche al corretto montaggio da parte dell'utente finale.

L'esperienza maturata dimostra che proprio qui si concentra il maggiore potenziale di ottimizzazione.

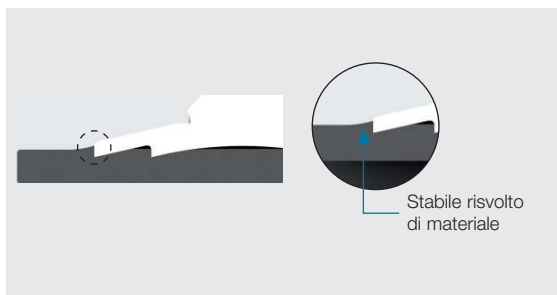
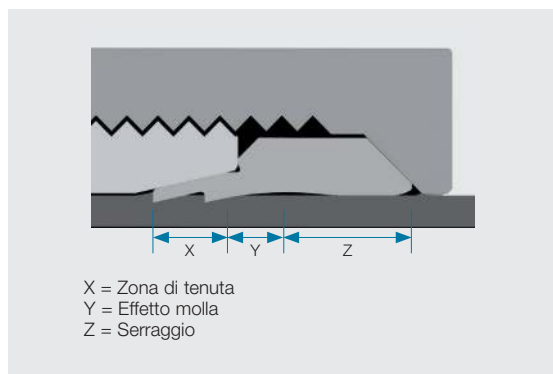
Un montaggio errato implica automaticamente la presenza di perdite nel sistema idraulico, il cui riscontro non è sempre immediato e diretto. Gli errori di montaggio rappresentano un limite importante alla sicurezza di tenuta dei prodotti. Il nuovo "2S plus" è sinonimo di sicurezza, grazie alla nota tecnologia a due taglienti, associata alle ottime caratteristiche di montaggio e alla elevata capacità di carico. Tutto questo pone dei nuovi standard nella tecnica di collegamento idraulica.

L'affidabilità della tecnologia a due taglienti

In seguito al movimento d'avanzamento indotto dal serraggio del dado del raccordo, il primo tagliente penetra con forza nel tubo, con conseguente accumulo di materiale sul piano frontale del tagliente. Questo risvolto di materiale conferisce stabilità all'anello tagliente. Il tagliente successivo stabilizza la profondità di penetrazione del primo tagliente impedendone il successivo avanzamento.

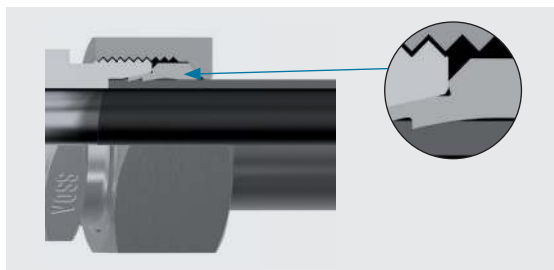
Inoltre, il secondo tagliente provvede ad una distribuzione uniforme della forza sull'intera superficie del cono, poiché in corrispondenza del punto di taglio il tubo oppone una forza contraria supplementare. Insieme i due taglienti offrono la massima sicurezza contro il distacco dell'anello tagliente dal tubo.

Il particolare profilo dell'anello tagliente "2S plus" consente di mantenere costanti le forze di precarico che insorgono dopo il montaggio. Questo "effetto molla" nell'area centrale dell'anello tagliente compensa i fenomeni di assestamento del raccordo per effetto delle sollecitazioni dinamiche. Per questo "2S plus" è la soluzione ideale anche per le applicazioni con forti sollecitazioni pulsanti in termini di oscillazioni e di flessione.

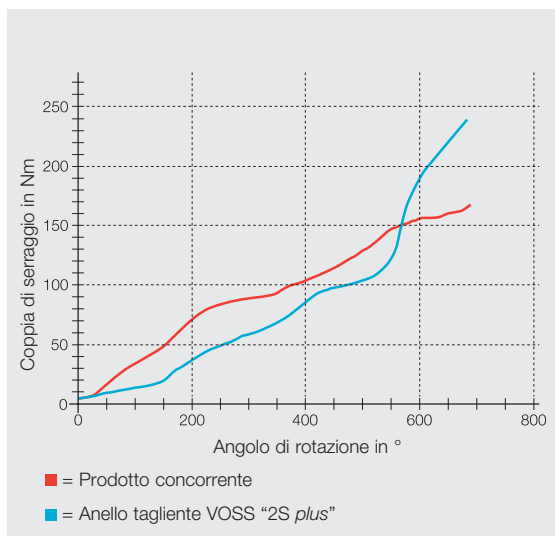


Sicurezza di processo anche nel montaggio

La protezione contro il sovrasmontaggio aumenta considerevolmente la sicurezza di montaggio. Ad impedire il serraggio eccessivo, responsabile di molti problemi di perdita, provvede il particolare profilo dell'anello tagliente „2S plus“. In caso di serraggio eccessivo durante il montaggio, la coppia di serraggio aumenta considerevolmente, trasmettendo al montatore un segnale molto chiaro.



Da alcune ricerche basate su un confronto diretto tra l'anello tagliente „2S plus“ e i prodotti concorrenti, risulta che la forza da applicare per simulare un serraggio eccessivo è decisamente maggiore nel primo che nei secondi – il montatore percepisce chiaramente il segnale e questo previene gli errori di montaggio che pregiudicherebbero la sicurezza di funzionamento.



Anche l'esecuzione di montaggi ripetuti non presenta problemi di sorta. In questo caso, il dado del raccordo viene serrato con la stessa forza applicata durante il primo montaggio. La sequenza di montaggio del „2S plus“ è la stessa descritta per l'anello tagliente „2S“, ciò rappresenta un vantaggio per l'esperto montatore finale.

Massima capacità di carico

La geometria stabile nell'ambito della battuta di arresto previene la deformazione dell'anello tagliente „2S plus“ e garantisce un flusso di forza chiuso dell'intero sistema.

Questo offre un ulteriore vantaggio, che si aggiunge alla pressione superficiale ottimale delle superfici a tenuta metallica:

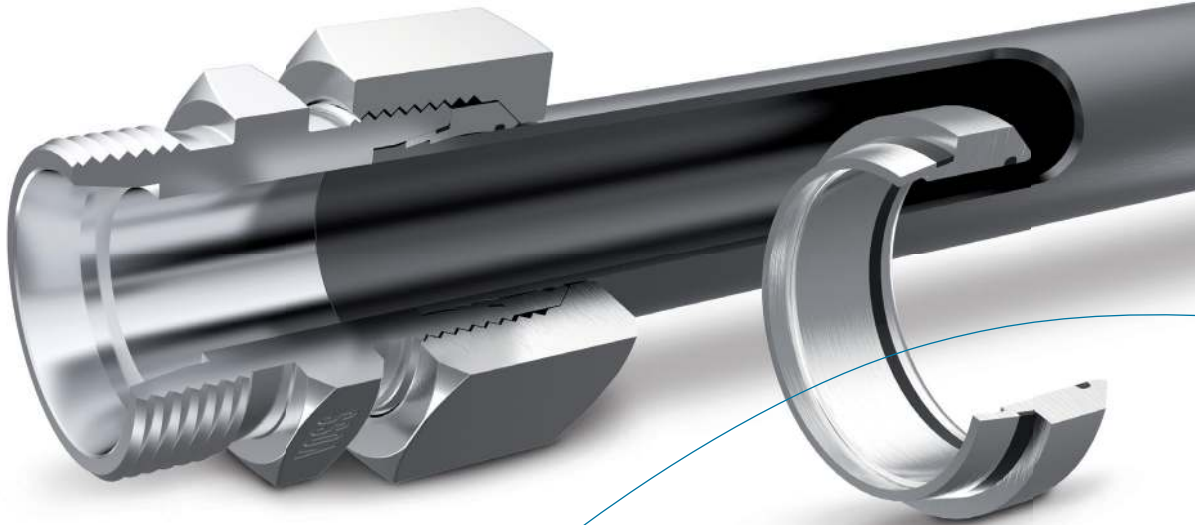
L'anello tagliente „2S plus“ è indicato anche per pressioni di sistema estremamente elevate, fino a 500 bar nella serie „L“ leggera e fino a 800 bar nella serie „S“ pesante – e tutto questo con un fattore di sicurezza quadruplo!

Flessibilità di applicazione

Grazie al controllo mirato delle caratteristiche del materiale nella fase di produzione, l'anello tagliente „2S plus“ trova impiego non solo nei tubi metrici d'acciaio, ma anche nelle applicazioni con tubi d'acciaio inossidabile.

Raccordi ad anello tagliente ES-4

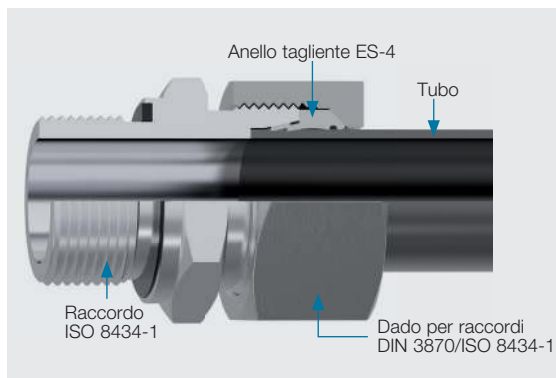
Il collegamento con guarnizione morbida 4 volte vantaggioso



Informazione sui prodotti – Raccordi ES-4

VOSS ES-4 – il collegamento con guarnizione morbida conforme alle norme DIN/ISO 4 volte vantaggioso:

1. Alla base vi è l'affermato anello tagliante VOSS 2S.
2. Tenuta di precisione supplementare con elementi a tenuta morbida in FPM/FKM.
3. Tenuta affidabile grazie all'incameramento privo di giochi delle guarnizioni morbide.
4. Montaggio guidato fino al limite di serraggio.



Gli ingegneri della VOSS hanno sviluppato con "ES-4" un raccordo con guarnizione morbida che offre non solo un potenziale supplementare di affidabilità, ma è anche molto più economico.

Il raccordo ES-4 per quanto riguarda l'ancoraggio del tubo assolve al campo di applicazione tra il raccordo garantito ad anello tagliante 2S per applicazioni normali ed il raccordo svasato o da 10° per maggiori sollecitazioni.

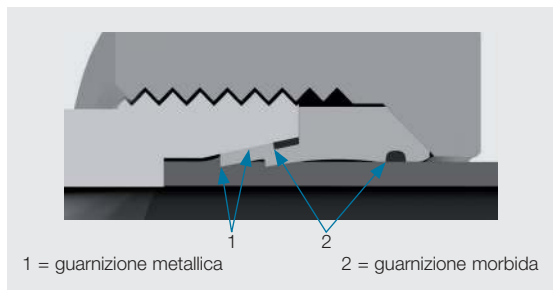
Evitare le perdite

Grazie alla speciale guarnizione sagomata posta nella sede ricavata sul cono dell'anello tagliante, nonché all'O-Ring aggiuntivo tra l'anello tagliante e il tubo, viene eliminato qualsiasi tipo di perdita causata dalla riduzione della tenuta metallica, per es. derivata da scorrimenti.

Carico dinamico

Se il fluido, sotto carichi pulsanti di pressione, riesce a superare la zona di tenuta metallica, questo viene fermato dalle guarnizioni morbide che si trovano a valle. La collocazione degli elastomeri dietro alla tenuta metallica ha come effetto che il carico pulsante della pressione arrivi alla guarnizione morbida fortemente ammortizzato. Questo carico

quasi statico, basso rispetto alla pressione di esercizio, assicura un'ottima stabilità, nel tempo, degli elastomeri.



Carico statico

In presenza di una pressione statica e di un'ipotetica perdita di ermeticità nella zona di tenuta metallica, dinanzi alla guarnizione morbida aumenta – con un forte ritardo – la pressione di esercizio complessiva. In questo caso, l'incameramento senza giochi degli elementi di tenuta morbida garantisce una tenuta affidabile.

L'anello tagliante VOSS 2S come base

La base del raccordo con guarnizione morbida è l'affermato collegamento per tubi VOSS secondo DIN 2353 / ISO 8434-1. L'anello tagliante 2S in questo caso è completato da guarnizioni morbide poste nella zona secondaria.

Le affidabili proprietà funzionali dell'anello tagliante 2S restano completamente intatte:

- Nello stato del montaggio finale ai momenti flettenti viene contrapposta una resistenza sufficiente con l'ampio sostegno e con il flusso di forze chiuse.
- Inoltre il primo ed il secondo tagliante, in presenza di colpi di ariete, svolgono una stabile ed efficace funzione di arresto, garantendo così la sicurezza antisfilamento.

Tenuta di precisione supplementare con l'incameramento della guarnizione morbida

Le guarnizioni elastomeriche evitano il noto effetto di trasudazione, che invece avviene con le tenute solamente metalliche:

- La speciale guarnizione sagomata ES-4 che è inserita in una sede sul cono dell'anello tagliente, elimina in modo sicuro le possibili vie di perdita tra l'anello tagliente e il corpo del raccordo.
- Un O-Ring supplementare impedisce una possibile perdita tra anello tagliente e tubo.

In questo modo le due guarnizioni morbide si trovano dietro alla tenuta metallica primaria. Con queste disposizioni, i carichi dinamici e statici vengono trattiene nelle zone primarie, vale a dire sui punti di tenuta metallici e giungono solo in modo pressoché statico alle guarnizioni morbide.

Un ulteriore vantaggio è costituito dal fatto che le guarnizioni morbide dopo il montaggio dell'anello tagliente sono incamerate stabilmente in sedi chiuse. Questo impedisce l'estrusione della guarnizione anche in presenza della massima pressione del sistema.

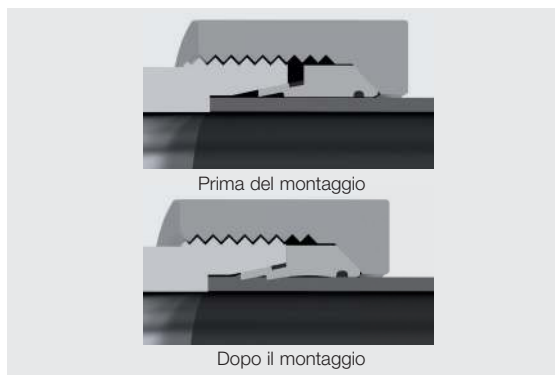
La sicurezza garantita dal montaggio a pacchetto

La tenuta e il posizionamento della guarnizione morbida, stabilmente incamerata, si ottengono con il montaggio a pacchetto dell'anello ES-4 – in pratica con una maggiore pressione della guarnizione sagomata, esercitata sul corpo del raccordo e l'appoggio radiale senza giochi dell'anello tagliente sul diametro esterno del tubo nella zona di tenuta dell'O-Ring. La geometria dell'anello tagliente e realizzata appositamente a tale scopo e in modo da assicurare la massima elasticità nonostante l'effetto pacchetto.

Il montaggio a pacchetto assicura, inoltre, una limitazione alla deformazione che evita il restringimento dei tubi a parete sottile.

Il sovramontaggio del raccordo è reso perciò più difficile.

Per il montaggio a pacchetto valgono le medesime coppie di serraggio impiegate per gli anelli taglienti 2S. Anche il controllo richiesto dalla normativa vigente, relativo al corretto ancoraggio dell'anello tagliente, può essere eseguito senza alcuna modifica. Il montatore può svolgere il suo lavoro con gli attrezzi normalmente impiegati.



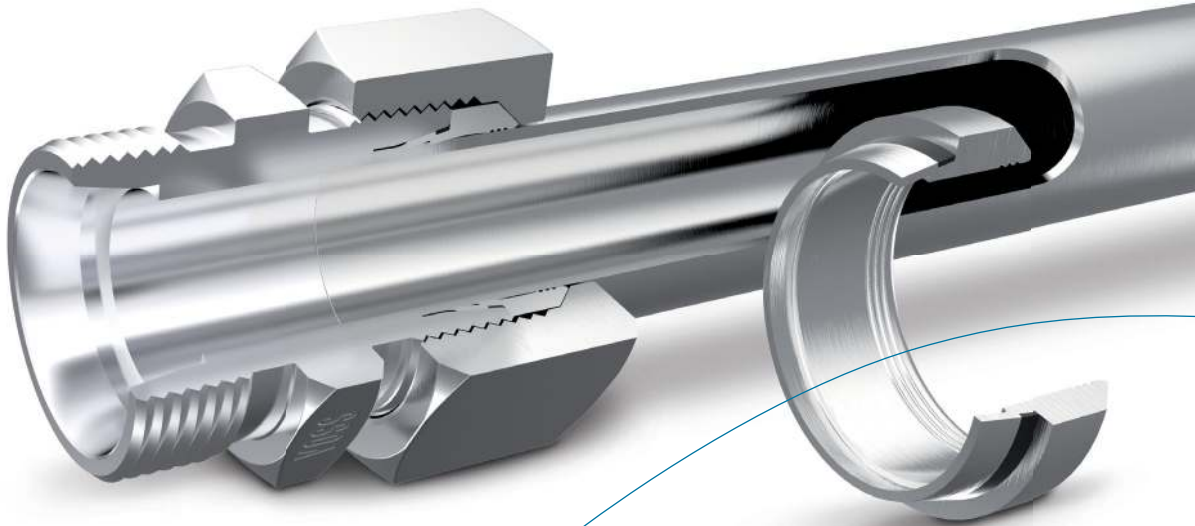
I vantaggi economici:

I raccordi ES-4 non offrono solo il massimo in termini di tenuta, ma offrono anche un vantaggio economico:

- Non sono più necessarie le riprese di chiusura raccordi così dispendiose in termini di costi e di tempo. Si evitano così le interruzioni della produzione.
- I collegamenti asciutti contribuiscono ad aumentare il valore di immagine del prodotto finale. Il cliente finale ottiene in questo modo un vantaggio rispetto alla concorrenza.
- Con l'introduzione dei raccordi ES-4, VOSS offre un sistema di tenuta morbida completo. L'utilizzatore potrà ridurre notevolmente il numero di fornitori e di ordini.
- Poiché i raccordi ES-4 utilizzano corpi DIN/ISO e dadi DIN/ISO, l'utilizzatore non deve tenere in magazzino componenti speciali.
- Non dovendo modificare le sue consuetudini di montaggio e tanto meno i suoi attrezzi, per l'utilizzatore non risultano ulteriori costi per corsi di formazione e attrezzature.

Risultato: in considerazione dei vantaggi che il raccordo ES-4 offre in riferimento alla massima sicurezza di tenuta, esso rappresenta una interessante soluzione, economicamente vantaggiosa per il rapporto costi-benefici.

Raccordi ad anello tagliente 2SVA / ES-4VA



VOSS offre entrambi

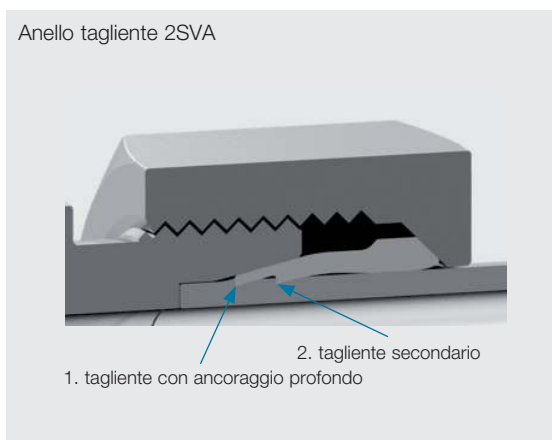
Anello a 2 taglienti 2SVA e anello tagliente a tenuta morbida ES-4VA in acciaio inossidabile.

L'anello tagliente standard con 2 spigoli incidenti per un collegamento sicuro della vostra tubazione.

Il primo tagliente crea un ancoraggio stabile del materiale che consente un fissaggio sicuro del tubo.

Il secondo tagliente permette un'ulteriore sicurezza contro le vibrazioni e i carichi pulsanti. L'intaglio successivo mantiene le forze di montaggio nella norma.

Il comportamento elastico dell'anello riceve il precarico dalle forze di montaggio e impedisce perdite causate da effetti di posizionamento o punte di pressioni critiche.



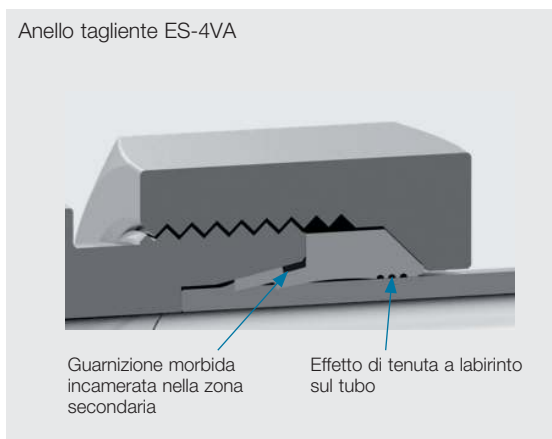
L'anello tagliente a tenuta morbida ES-4VA per la tenuta sicura e la massima precisione.

Proprio per le applicazioni con liquidi altamente sensibili è indispensabile una tenuta al 100% per la protezione dell'ambiente e per la configurazione economica del processo.

I quattro noti vantaggi dell'anello tagliente ES-4 per acciaio sono impiegati allo stesso modo per l'anello tagliente ES-4VA.

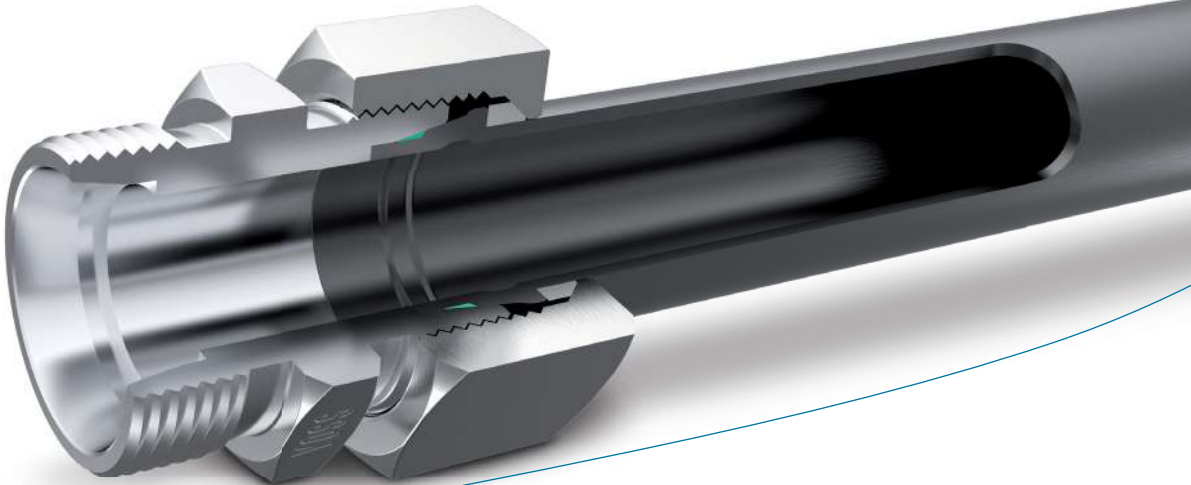
1. Alla base vi è l'affermato anello tagliente VOSS 2S.
2. Guarnizione piatta supplementare nella zona secondaria – morbida in FPM/FKM tra anello tagliente e raccordo, effetto di tenuta a labirinto tra anello tagliente e tubo.
3. L'incameramento della guarnizione morbida la preserva dall'estrusione e ne garantisce la durata massima in caso di elevati carichi pulsanti di pressione.
4. Montaggio sicuro grazie all'arresto meccanico – i sovra/sottomontaggi sono praticamente esclusi.

Entrambi gli anelli taglienti possono essere montati con le apparecchiature di premontaggio standard VOSS.



Raccordi VOSSForm^{SQR} / VOSSForm^{SQR}VA

- Sicurezza
- Qualità
- Reddittività



Informazioni sui prodotti – Raccordi VOSSForm^{SQR}

I requisiti essenziali dei raccordi idraulici possono essere riassunti in tre termini:

- Sicurezza, come aspetto principale.
- Qualità, senza la quale una tenuta costantemente sicura è impossibile.
- Reddittività, solo un raccordo economico si può affermare nel mercato.

Il sistema di raccordatura VOSSForm^{SQR} soddisfa questi requisiti grazie al design innovativo basato sui principi costruttivi VOSS di provata efficacia.

Sull'estremità di un comune tubo idraulico viene realizzato un profilo con la macchina di imbutitura VOSSForm 100. Inserendo la guarnizione morbida e il dado funzionale SQR speciale si crea un collegamento semplice e di elevata qualità.

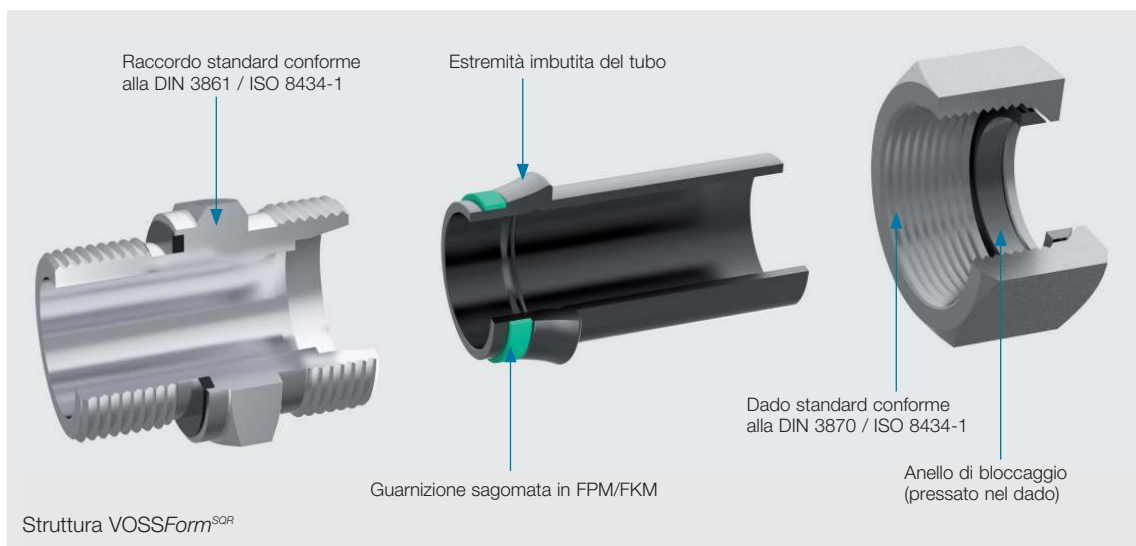
Massima sollecitazione e sicurezza

Esiste una zona critica in relazione al processo di imbutitura del tubo. Qui è possibile che si possa verificare, a causa del processo di deformazione, una fragilità del materiale. Nel sistema VOSSForm^{SQR} questo punto debole viene decisamente quasi eliminato. Ciò si ottiene arrotondando la zona di pressaggio riducendo l'effetto dell'incavo. Tra l'altro, il profilo arrotondato minimizza l'effetto incavo, inoltre il dado SQR che, con l'anello di bloccaggio integrato, blocca il tubo per tutta la circonferenza, assorbe le sollecitazioni dinamiche prima della zona critica aumentando la caricabilità e la sicurezza alla rottura.



Sicurezza di montaggio grazie ad un arresto sicuro

I montaggi sicuri significano collegamenti sicuri. Nel sistema VOSSForm^{SQR} l'estremità del tubo, durante il montaggio, va contro la battuta all'interno del corpo standard DIN / ISO. Stringendo il dado, un sensibile aumento della forza indica la fine del montaggio. Sono praticamente esclusi i sotto/sovramontaggi. È inoltre ridotta la corsa di montaggio e il corrispettivo tempo di esecuzione. Nel corpo del raccordo il profilo ottenuto per imbutitura entra a fondo posizionandosi stabilmente nel cono a 24°.



Imbutitura dei tubi e sicurezza di processo

L' imbutitura con la macchina VOSSForm100 è molto semplice. Il facile inserimento dell'estremità del tubo fino alla piastra di arresto e il processo controllato escludono le possibilità di errori. Il profilo interno della testa di Imbutitura impedisce la formazione di sbavature nella zona di deformazione. Il diametro interno del tubo resta inalterato, di conseguenza non si creano perdite di carico per turbolenze.

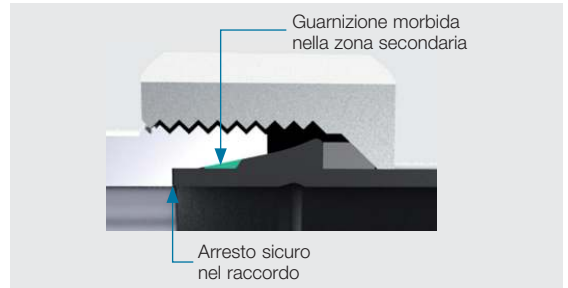
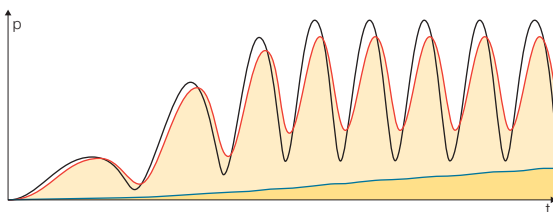
I tempi di ciclo da 7 a 15 secondi riducono, specialmente nella produzione in serie, notevolmente i tempi di montaggio.

Ermeticità grazie alla guarnizione morbida

La guarnizione morbida presenta notevoli vantaggi rispetto alla guarnizione metallica. Vengono compensate le perdite per assestamento dei componenti in caso di sollecitazione meccanica. Viene impedita la trasudazione del collegamento. La completa ermeticità fa sì che il collegamento sia più economico, ecologico e contrassegna la qualità del raccordo e quindi anche del prodotto finale.

Il concetto di guarnizione morbida nella zona secondaria – come anche per l'anello tagliente ES-4 – riduce sia il carico statico che dinamico sulla guarnizione. La strozzatura metallica primaria – sulla superficie frontale del tubo – crea uno smorzamento del carico in caso di sollecitazione pulsante della pressione. In caso di carico statico segue un ritardo elevato dell'incremento della pressione. La stabilità di lunga durata dell'elastomero è garantita da questa collocazione.

Guarnizione morbida VOSS nella zona secondaria



Economicità

Con l'eliminazione di perdite, la riduzione del tempo di montaggio e l'eliminazione dei costi di manutenzione, l'economicità del prodotto è praticamente garantita. I costi di materiale ridotti e una facilità d'impiego dei componenti rendono i raccordi VOSSForm^{SOFR}, anche e soprattutto per le produzioni in serie, una soluzione vantaggiosa.

Gamma completa

Il presupposto per un impiego di successo dei sistemi di collegamento è una vasta gamma di prodotti. Il sistema VOSSForm^{SOFR} si basa sui componenti normalizzati. Quindi, per il sistema VOSSForm^{SOFR} è disponibile l'intera gamma VOSS DIN/ISO.

VOSSForm^{SOFR}VA

Per le applicazioni in acciaio inossidabile è disponibile il sistema di imbutitura VOSSForm^{SOFR}VA. Ogni singolo pezzo è realizzato in acciaio inossidabile.

Sono valide le stesse caratteristiche del prodotto e i vantaggi come per il sistema VOSSForm^{SOFR} per le applicazioni in acciaio.

- Andamento dinamico della pressione nella tubazione.
- Un sistema di collegamento tradizionale con la guarnizione morbida nella zona primaria.
- Il sistema VOSS con guarnizione morbida nella zona secondaria.

La prestazione elevata abbinata con la semplice produzione del raccordo trasforma VOSSForm^{SOFR} in un raccordo universale nella produzione in serie.

Macchina di imbutitura VOSSForm 100

La macchina di Imbutitura VOSSForm 100 realizza il profilo VOSSForm^{SGR} garantendo tempi brevi e sicurezza di processo. Il processo controllato e l'inserimento ottimale guidato del tubo è esente da errori. Le Imbutiture dovute ai comandi errati sono praticamente impossibili.

Per la riduzione dei tempi di lavorazione contribuiscono notevolmente i semplici cambi di utensile. I morsetti di serraggio e il punzone di imbutitura possono essere sostituiti senza l'impiego di utensili. La marcatura del diametro su entrambi gli utensili impedisce errori di montaggio a causa di combinazioni errate di utensili e dimensioni dei tubi.

Il processo di imbutitura

Per il processo di imbutitura, il tubo viene inserito nella macchina e posizionato contro la piastra di arresto. Azionando il tasto di avvio inizia il processo (1.).

I morsetti di serraggio si chiudono e bloccano il tubo. La piastra di arresto si sposta dando il via al processo di deformazione (2.).

Il punzone di imbutitura avanza e forma plasticamente il profilo VOSSForm^{SGR} per il tubo (3.).

La punzone di imbutitura arretra e si aprono i morsetti di serraggio (4.).

L'estrazione del tubo viene segnalata. In questo modo l'apparecchio può spostarsi automaticamente nella posizione di partenza e avviare la prossima imbutitura del tubo senza alcun ripristino manuale (5.).

Macchina di imbutitura in dettaglio



Migliore ergonomia e semplicità di comando grazie alla nuova disposizione dei tasti di comando



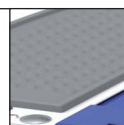
Sistema di bloccaggio ad una mano con chiusura a scatto sull'alloggiamento utensili



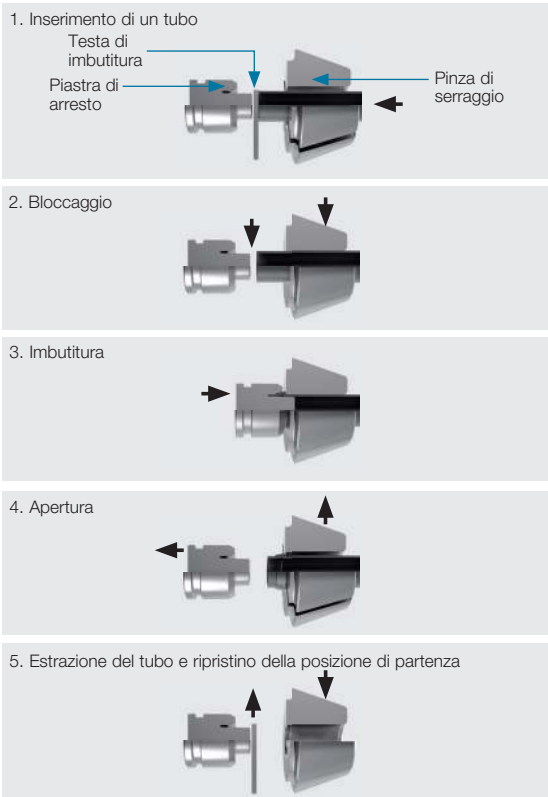
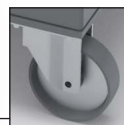
Sistema di fissaggio per il trasporto con gru



Tappetino di appoggio in gomma

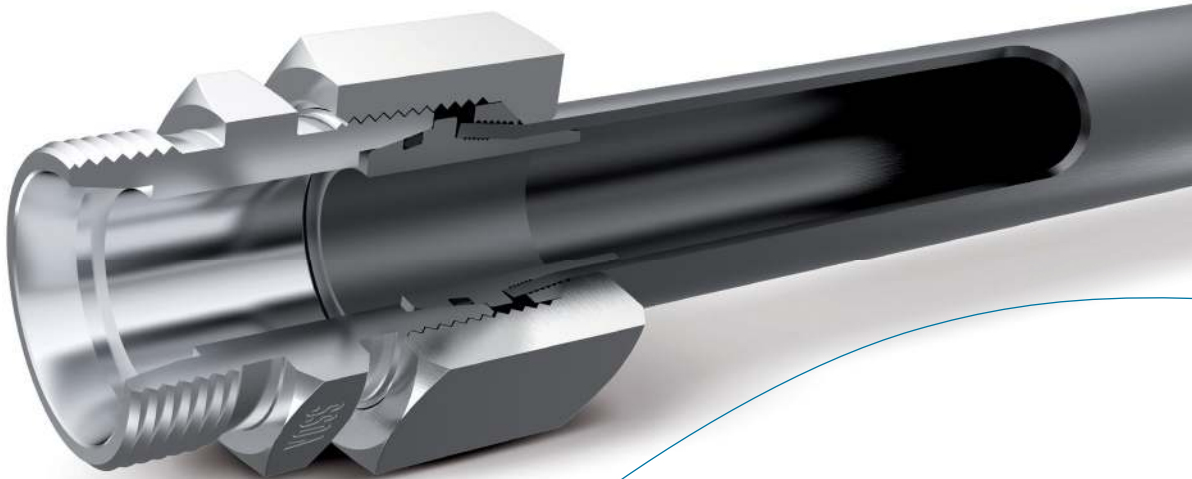


Rotelle in gomma in PU per agevolare il trasporto

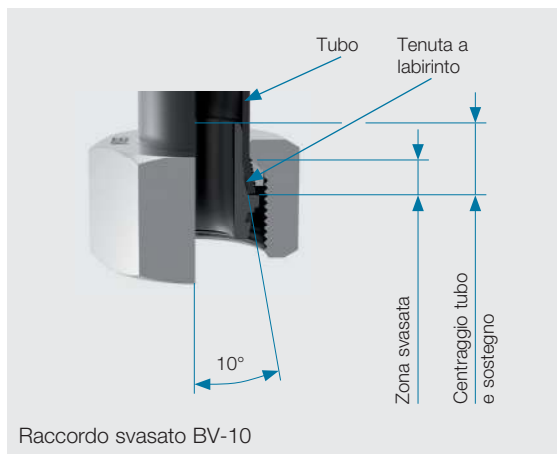


Raccordi svasati BV-10

Per sollecitazioni estreme



Informazioni sul sistema svasato a 10°

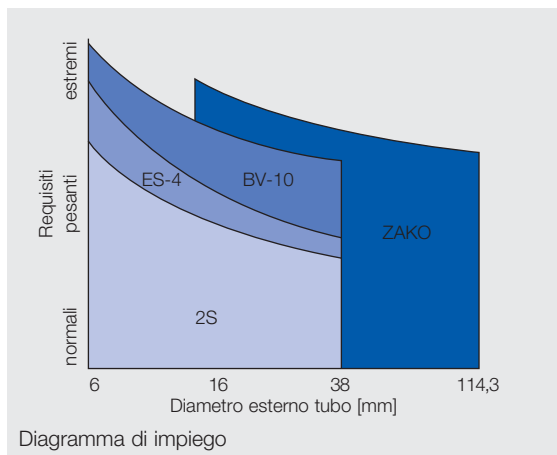
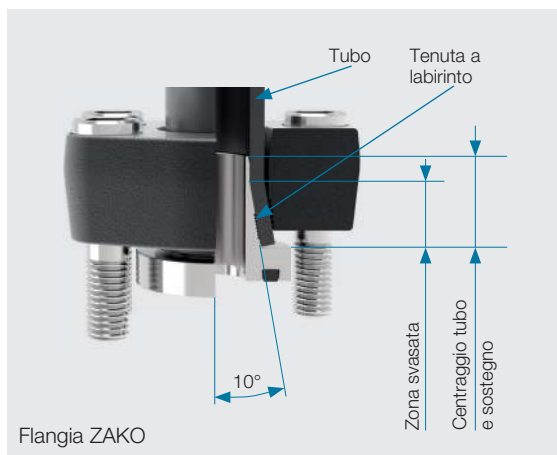


Il sistema svasato VOSS BV 10° completa il programma di raccordi VOSS per la gamma di massime sollecitazioni (vedere il Programma delle applicazioni). Quando i raccordi ad anello tagliente arrivano ai limiti di carico ammissibile, il sistema svasato a 10° offre una elevata resistenza ai momenti flettenti alterni ai colpi di ariete, picchi di pressione, vibrazioni e variazioni della temperatura.

A differenza dei sistemi standard, dal lato tubo, questo sistema funziona con la svasatura del tubo con un angolo di 10°.

L'estremità di collegamento, direttamente o mediante il corpo del raccordo, è idoneo agli attacchi standard o unificati. La combinazione, con svasatore/anello di bloccaggio o con flangiatore/flangia, è progettata per ottenere forze di accoppiamento particolarmente elevate e garantire la massima sicurezza di funzionamento con carichi molto elevati.

In linea di massima i due tipi di raccordi si basano sul principio della svasatura a 10°: il raccordo a vite BV-10 e la flangia ZAKO.



Raccordi svasati BV-10

L'utente ha a sua disposizione un programma completo di raccordi DIN della serie pesante e leggera. Il sistema svasato BV-10 si basa sull'impiego di corpi di raccordi unificati DIN/ISO con cono di 24°. Si offre così una facile intercambiabilità con i sistemi ad anello tagliante e raccordi a saldare.

Come illustrato nella seguente figura, per il raccordo svasato BV-10, l'anello di bloccaggio insieme al cono svasatore a 10° provvedono a bloccare il tubo e a fornire il necessario precarico. L'azione di tenuta sul raccordo è garantita dal sistema DKO del cono svasatore avente la funzione di tenuta metallica e guarnizione morbida integralmente incamerata.

La tenuta sul lato tubo è ottenuta grazie alla pressione superficiale generata sulla zona di tenuta a labirinto "a dente di sega" del cono svasatore. Mediante l'anello di bloccaggio si blocca l'estremità del tubo sull'ampia superficie del cono svasatore ottenendo elevate forze di antisfilamento. Si possono così ampiamente dominare vibrazioni e momenti di flessione alternati

Le pressioni nominali per il raccordo svasato VOSS BV-10 corrispondono a quelle dei raccordi con coni di tenuta a 24° oppure ai raccordi ad anello tagliante a 24°.

Vantaggi del sistema svasato a 10°

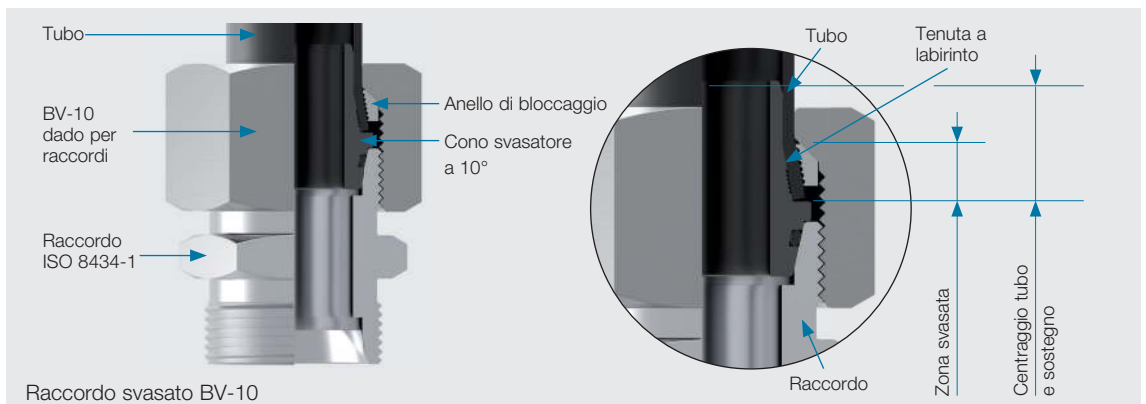
Le caratteristiche dei raccordi BV-10 qui di seguito riportate sono piuttosto convincenti per il tecnico utilizzatore:

- Particolarmente adatti per sollecitazioni estreme.
- Bloccaggio dei tubi senza incavi e intagli grazie al principio della svasatura a 10°.
- Impiego di attacchi e raccordi di tipo standard.
- Montaggio semplice anche per tubi a parete spessa.
- Eliminazione degli errori di montaggio, poiché il cono svasatore deve essere sempre premontato con una macchina di premontaggio.
- Adatti per tubazioni in acciaio inossidabile con tolleranze secondo la DIN EN 10305-1.
- Programma completo di raccordi nelle serie L e S.

Avvertenze di sicurezza:

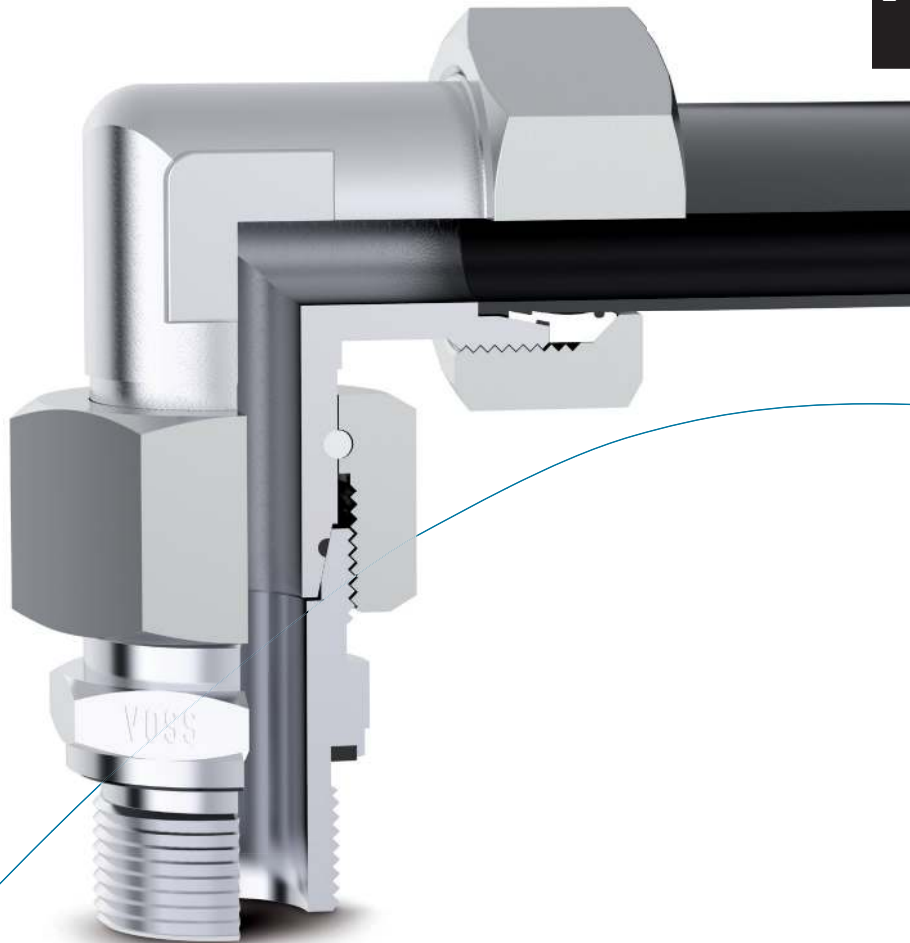
Le differenti condizioni di esercizio causano spesso nei raccordi delle sollecitazioni, i cui parametri non sono prevedibili. Per non pregiudicare la sicurezza di funzionamento, si devono osservare i seguenti punti:

- Considerare oltre al diametro esterno del tubo anche lo spessore della parete.
- I sistemi svasati VOSS 10° devono essere premontati soltanto con le apposite macchine di premontaggio VOSS.
- Si devono osservare le Istruzioni per il montaggio della macchina impiegata!

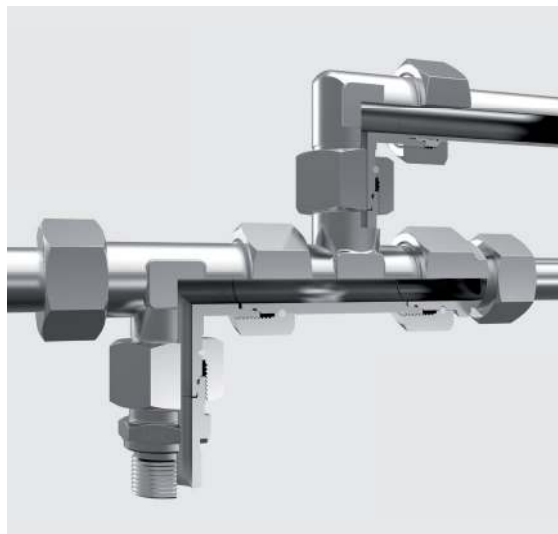


Raccordo svasato BV-10

Raccordi con coni di tenuta 24° DKO / Raccordi a saldare



Informazioni sui prodotti – Raccordi con coni di tenuta a 24° DKO



Il raccordo con cono di tenuta a 24° DKO è un ulteriore sviluppo logico rispetto al raccordo premontato con attacco del tubo ad anello tagliente. Con il cono di tenuta DKO presente sul corpo del raccordo è possibile ottenere un collegamento particolarmente sicuro e duraturo.

La funzione di bloccaggio è realizzata da uno speciale dado con filo metallico presente in una sede. Dopo il montaggio finale, il dado accoppiato geometricamente garantisce un collegamento sicuro.

La funzione di tenuta è realizzata dall'O-Ring incorporato. In questo modo si ottiene una tenuta di precisione ottimale.

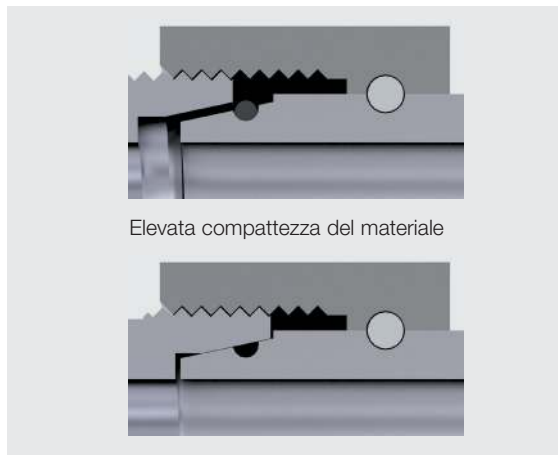
Con una vasta gamma di diverse esecuzioni è possibile realizzare tutte le combinazioni comuni di raccordi orientabili. Le dimensioni di collegamento corrispondono esattamente alla norma DIN 2353 / ISO 8434-1. In questo modo è garantita l'intercambiabilità con i raccordi orientabili tradizionali.

Caratteristiche particolari:

- Il raccordo con cono di tenuta DKO VOSS consente, tramite l'O-Ring incamerato, una tenuta precisa e il miglioramento in merito alla sicurezza contro le perdite.
- Anche in caso di impieghi in condizioni estreme come ad esempio colpi di ariete, sollecitazioni radiali alternate e vibrazioni, permette un funzionamento sicuro e una tenuta duratura.
- Il raccordo con cono di tenuta VOSS DKO può essere montato in modo semplice e affidabile. Con una breve corsa di serraggio e una forza finale di serraggio a regola d'arte è possibile realizzare una funzione finale ottimale.
- Sono possibili montaggi continui frequenti e senza problemi.

Indicazioni generali

Per la corretta funzionalità dei raccordi con coni di tenuta DKO è molto importante osservare scrupolosamente le Istruzioni per il montaggio e le note tecniche.



Elevata compattezza del materiale

Adattatore con cono di tenuta e O-Ring

L'adattatore per foro di forma W DIN 3861 / ISO 8434-1 serve, prevalentemente, come prolunga nei raccordi con differenti spessori.

Inoltre è possibile sostituire gli attacchi con anelli taglianti già esistenti senza grande dispendio, ad esempio durante i lavori di manutenzione, utilizzando sempre gli stessi tubi presenti.

Caratteristiche particolari:

- Il raccordo con cono di tenuta DKO VOSS consente, tramite l'O-Ring incamerato, una tenuta affidabile e il miglioramento in merito alla sicurezza contro le perdite.
- Anche in caso di impieghi in condizioni estreme come ad esempio colpi di ariete, sollecitazioni radiali alternate e vibrazioni, permette un funzionamento sicuro e una tenuta duratura.
- Il raccordo con cono di tenuta DKO VOSS può essere montato in modo semplice e affidabile. Con una breve corsa di serraggio e una forza finale di serraggio a regola d'arte viene realizzata una funzione ottimale.
- Anche l'esecuzione di montaggi ripetuti non presenta problemi di sorta.



Adattatore con cono di tenuta e O-Ring



Adattatore

Informazione sui prodotti – Raccordi a saldare



I raccordi a saldare VOSS e i nipples a saldare sono un complemento della gamma dei sistemi più comuni ad anello tagliante, a deformazione per imbutitura dei tubi e del sistema di svasatura.

I raccordi a saldare a causa della loro ridotta utilizzabilità, i costi elevati, il pretrattamento del tubo, il processo di saldatura, l'alta specializzazione degli addetti alla saldatura, trattamento successivo e controllo – sono diventati sempre di più delle speciali soluzioni di nicchia.

I nipples a saldare VOSS con cono di tenuta a 24° DKO possono essere combinati con tutti i raccordi filettati a norma DIN 2353 / ISO 8434-1 e i relativi corpi.



Customer Designed Products – Soluzioni speciali customizzate

In qualità di partner di sistema competente con un ampio portafoglio di componenti normalizzati e standard, la VOSS Fluid offre anche delle soluzioni speciali individuali di componenti progettati secondo le specifiche del cliente.

Grazie all'esperienza, alla creatività e alle moderne tecnologie di produzione possiamo elaborare delle soluzioni individuali convincenti che garantiscono il vostro successo.

Gli articoli speciali vanno ad es. dai raccordi per la compensazione della lunghezza, raccordi di strozzamento, riduttori oppure forme costruttive speciali fino alle valvole di non ritorno con pressioni di apertura speciali.



