



ESPULSORE A CANNOCCHIALE NITRURATO
SLEEVE EJECTOR NITRIDED
AUSWERFERHÜLSE, NITRIERT

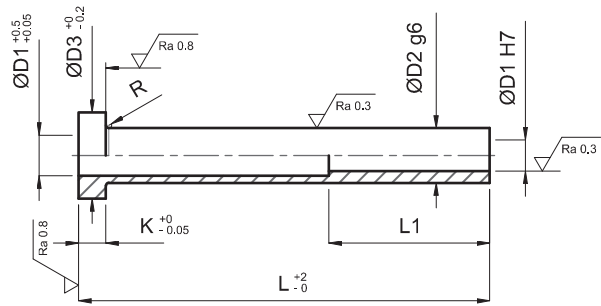
EES-4

DIN 16756
8405

Acciaio: Per pressofusione ed iniezione
Steel: For die casting and injection
Stahl: Für Druckguss und Spritzgiess

Durezza: Superficie > 950 Vickers - HV 0,3 Testa HRC 45±5
Hardness: Surface > 950 Vickers - HV 0,3 Head HRC 45±5
Härte: Oberfläche > 950 Vickers - HV 0,3 Kopf HRC 45±5

Resistenza alla trazione: 1300/1450 N/mm²
Tensile strenght: 1300/1450 N/mm²
Zugfestigkeit: 1300/1450 N/mm²



D1	D2	D3	K	R	L1	L																												
MIN						75	100	125	150	160	175	200	225	250	275	300	350	400	450	500	550	600	650	700	750	800								
2,0	4	8	3	0,3	35	-	-	-	-	-	-	-	*	*	*	*	*	*																
2,0	5	10	3	0,3	35	-	-	-	-	-	-	-	*	*	*	*	*	*																
2,2	4	8	3	0,3	35	-	-	-	-	-	-	-	*	*	*	*	*	*																
2,5	5	10	3	0,3	35	-	-	-	-	-	-	-	*	*	*	*	*	*	*	*														
3,0	5	10	3	0,3	45	-	-	-	-	-	-	-	-	*	*	*	*	*	*	*	*													
3,0	6	12	5	0,3	45	-	-	-	-	-	-	-	-	*	*	*	*	*	*	*	*	*												
3,2	5	10	3	0,3	45	-	-	-	-	-	-	-	-	*	*	*	*	*	*	*	*	*	*	*	*	*	*	*	*	*				
3,5	6	12	5	0,5	45	-	-	-	-	-	-	-	-	*	*	*	*	*	*	*	*	*	*	*	*	*	*	*	*	*				
4,0	6	12	5	0,5	45	-	-	-	-	-	-	-	-	-	*	*	*	*	*	*	*	*	*	*	*	*	*	*	*	*				
4,0	8	14	5	0,5	45	-	-	-	-	-	-	-	-	-	*	*	*	*	*	*	*	*	*	*	*	*	*	*	*	*				
4,2	8	14	5	0,5	45	-	-	-	-	-	-	-	-	-	*	*	*	*	*	*	*	*	*	*	*	*	*	*	*	*				
4,5	8	14	5	0,5	45	-	-	-	-	-	-	-	-	-	*	*	*	*	*	*	*	*	*	*	*	*	*	*	*	*				
5,0	8	14	5	0,5	45	-	-	-	-	-	-	-	-	-	*	*	*	*	*	*	*	*	*	*	*	*	*	*	*	*				
5,0	10	16	5	0,5	45	-	-	-	-	-	-	-	-	-	*	*	*	*	*	*	*	*	*	*	*	*	*	*	*	*				
5,0	12	20	7	0,5	45	-	-	-	-	-	-	-	-	-	*	*	*	*	*	*	*	*	*	*	*	*	*	*	*	*				
5,2	8	14	5	0,5	45	-	-	-	-	-	-	-	-	-	*	*	*	*	*	*	*	*	*	*	*	*	*	*	*	*				
5,5	10	16	5	0,5	45	-	-	-	-	-	-	-	-	-	*	*	*	*	*	*	*	*	*	*	*	*	*	*	*	*				
5,5	12	20	7	0,5	45	-	-	-	-	-	-	-	-	-	*	*	*	*	*	*	*	*	*	*	*	*	*	*	*	*				
6,0	10	16	5	0,5	45	-	-	-	-	-	-	-	-	-	*	*	*	*	*	*	*	*	*	*	*	*	*	*	*	*				
6,0	12	20	7	0,5	45	-	-	-	-	-	-	-	-	-	*	*	*	*	*	*	*	*	*	*	*	*	*	*	*	*				
6,2	10	16	5	0,5	45	-	-	-	-	-	-	-	-	-	*	*	*	*	*	*	*	*	*	*	*	*	*	*	*	*				
6,5	10	16	5	0,5	45	-	-	-	-	-	-	-	-	-	*	*	*	*	*	*	*	*	*	*	*	*	*	*	*	*				
6,5	12	20	7	0,5	45	-	-	-	-	-	-	-	-	-	*	*	*	*	*	*	*	*	*	*	*	*	*	*	*	*				
8,0	12	20	7	0,7	45	-	-	-	-	-	-	-	-	-	*	*	*	*	*	*	*	*	*	*	*	*	*	*	*	*				
8,2	12	20	7	0,7	45	-	-	-	-	-	-	-	-	-	*	*	*	*	*	*	*	*	*	*	*	*	*	*	*	*				
8,5	12	20	7	0,7	45	-	-	-	-	-	-	-	-	-	*	*	*	*	*	*	*	*	*	*	*	*	*	*	*	*				
9,0	12	20	7	0,7	45	-	-	-	-	-	-	-	-	-	*	*	*	*	*	*	*	*	*	*	*	*	*	*	*	*				
10,0	12	22	7	0,7	45	-	-	-	-	-	-	-	-	-	*	*	*	*	*	*	*	*	*	*	*	*	*	*	*	*				
12,0	16	22	7	0,7	45	-	-	-	-	-	-	-	-	-	*	*	*	*	*	*	*	*	*	*	*	*	*	*	*	*				

*A richiesta *on request *auf Anfrage

Esempio di ordinativo: D1xL **Order example:** D1xL **Bestellbeispiel:** D1xL