



DAIKIN

EHU

CENTRALE OLEODINAMICA IBRIDA ECORICH

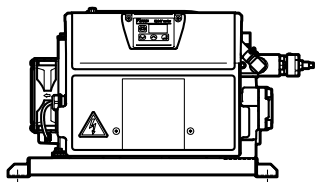
SERIE 40

CAPACITÀ SERBATOIO
45 litri

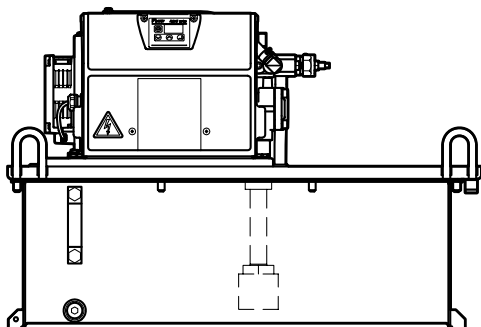
PORTATA MOTOPOMPA
fino a 28.5 l/min

DESCRIZIONE

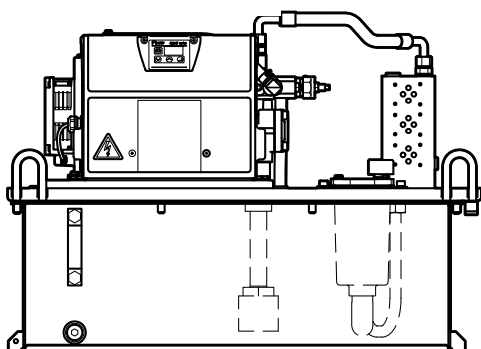
EHU**-40-YC-QU-D1**



EHU**-40-YC-Q045-D1**



EHU**-40-YC-Q045M3-D1**



Le centraline ibride ECORICH sono progettate e prodotte da Daikin Industries, LTD. unendo la tecnologia idraulica con un motore sincrono interno a magneti permanenti.

Il risultato è un'unità di potenza compatta che raggiunge una coppia elevata e la massima efficienza, sopprimendo la generazione di calore e rumore. Il consumo di energia è notevolmente ridotto.

L'elevata efficienza della motopompa assicura che il riscaldamento dell'olio sia minimo. Ciò si traduce in un vantaggio in termini di durata dell'olio e minore riscaldamento dell'ambiente circostante per la macchina su cui è installata la centralina ibrida ECORICH.

Le centraline ibride sono progettate per alimentazione CA trifase da 380 a 460 V 50/60 Hz.

Le centraline ibride ECORICH sono disponibili in tre versioni:

- EHU3007 con pressione fino a 70 bar, portata fino a 28.5 l/min
- EHU2008 con pressione fino a 80 bar, portata fino a 20 l/min
- EHU1414 con pressione fino a 135 bar, portata fino a 13.5 l/min

Sono ordinabili con:

- telaio di fissaggio, senza serbatoio.
- serbatoio da 45 litri, con filtro di aspirazione, livellostato e piastra personalizzabile.
- serbatoio da 45 litri, con filtro di aspirazione, livellostato, blocco multipostazione per valvole ISO 4401-03 e filtro sul ritorno.

1 - CODICE DI IDENTIFICAZIONE

EHU	-	40	-	Y	C	-	Q	-	D1
Centralina a tecnologia ibrida ECORICH									Con scambiatore di calore
3007 = portata massima 28.5 l/min , pressione massima di esercizio 70 bar									Serbatoio: U = senza serbatoio 045 = serbatoio da 45 l 045M3 = serbatoio da 45 l con blocco multipostazione e filtro sul ritorno
2008 = portata massima 20 l/min , pressione massima di esercizio 80 bar									Con adattatore BSPP
1414 = portata massima 13.5 l/min , pressione massima di esercizio 135 bar									Con porta di comunicazione RS422/RS485 (selezionabile tramite jumper)
N. di serie _____ (da 40 a 49 le quote e gli ingombri di installazione rimangono invariati)									Alimentazione CA trifase 380...460 V 50/60 Hz senza trasformatore

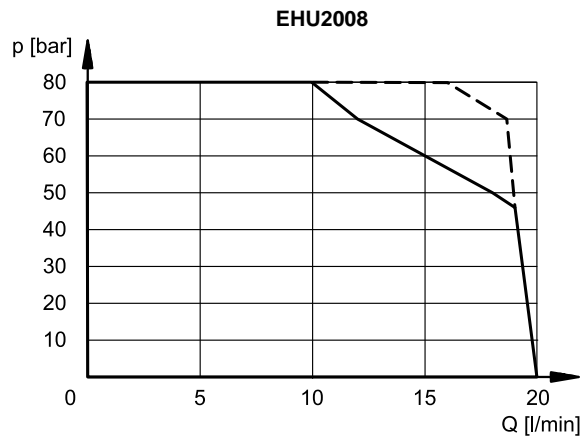
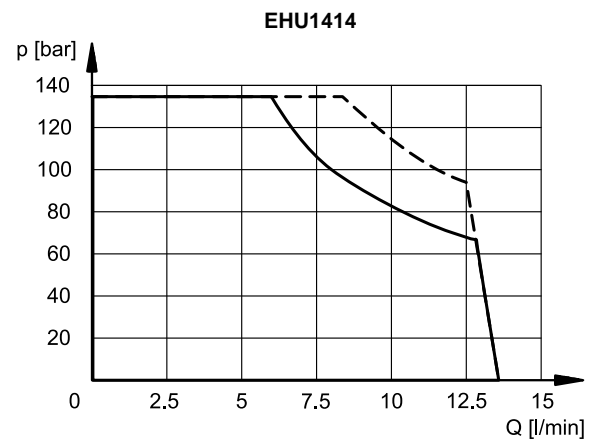
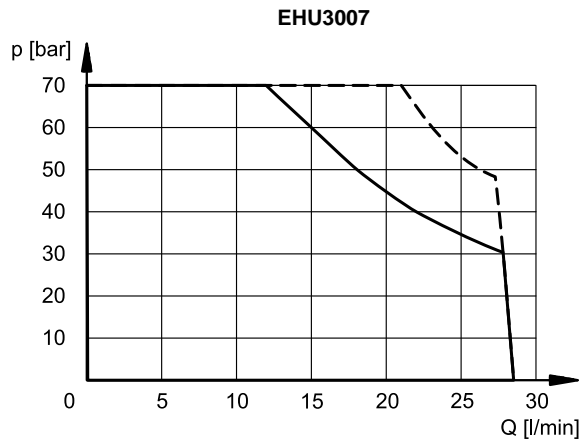
2 - DATI TECNICI

		EHU3007-40-YC		EHU2008-40-YC		EHU1414-40-YC	
		-QU	-Q045	-QU	-Q045	-QU	-Q045
Pressione massima di esercizio	bar	70				135	
Campo di pressione di esercizio	bar	15 ÷ 70		15 ÷ 80		15 ÷ 135	
Campo di portata	l/min	3.5 ÷ 28.5		2.5 ÷ 20		1.8 ÷ 13.5	
Capacità del serbatoio	l	-	45	-	45	-	45
Pendolamento	l	-	18	-	18	-	18
Alimentazione fluttuazione di tensione consentita		CA trifase 380...460 V 50/60 Hz ±10%					
Potenza nominale del motore	kW	1.5					
Corrente nominale	A	7					
Capacità interruttore automatico	A	10					
Filtro sul ritorno (NOTA)	µm	-	25	-	25	-	25
Intervento del livellostato	l	-	25	-	25	-	25
Segnale in ingresso, esterno		3 canali, optoisolati, 24 V CC (max 27 V CC), 5 mA per canale					
Segnale digitale in uscita, esterno		1 canale, optoisolato, uscita a collettore aperto, 24 V CC, 50 mA max per canale					
Segnale allarme in uscita, contatto		1 canale, uscita a relè, capacità del contatto 30 V CC, 1 A (carico massimo), 1 contatto comune					
Campo temperatura ambiente	°C	da 0 a +40					
Campo temperatura in serbatoio	°C	da 0 a +60 (raccomandato da +15 a +50)					
Grado di contaminazione del fluido		ISO 4406 classe 20/18/15 (sotto a 70 bar: ISO 4406 classe 21/19/16)					
Viscosità		Grado di viscosità: da ISO VG32 a VG68 • Campo di viscosità: da 15 a 400 mm ² /s					
Umidità ambiente di esercizio	RH	< 85%, senza condensa					
Classe di protezione		IP44					
Installazione		altitudine max 1000 m, al chiuso, fissato a una superficie piana senza vibrazioni.					
Livello sonoro (distanza: 1 metro)		58 ÷ 70 dB					
Massa: EHU* -QU EHU* -Q045 EHU* -Q045M3	kg	22 - -	- 58 69	22 - -	- 58 69	24 - -	- 60 71

NOTA: Solo per EHU* -Q045M3.

3 - CURVE CARATTERISTICHE

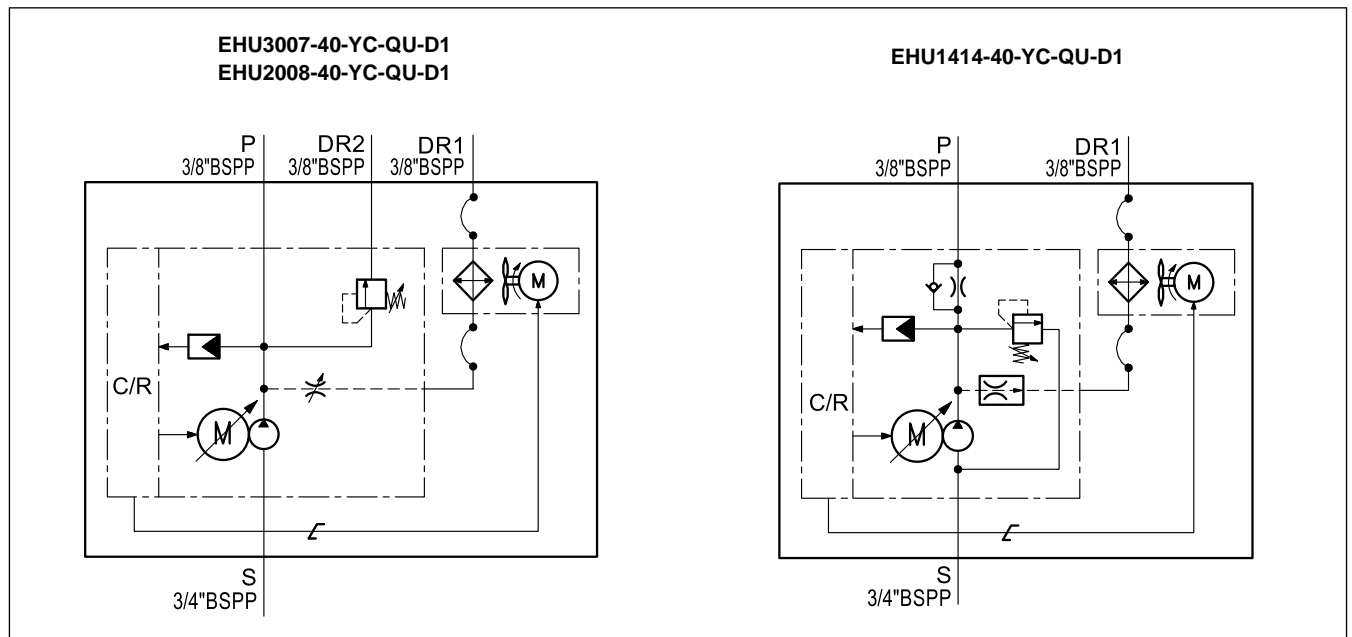
Valori nominali ottenuti per temperatura ambiente $\leq 40^\circ\text{C}$ e temperatura del fluido $\leq 40^\circ\text{C}$.



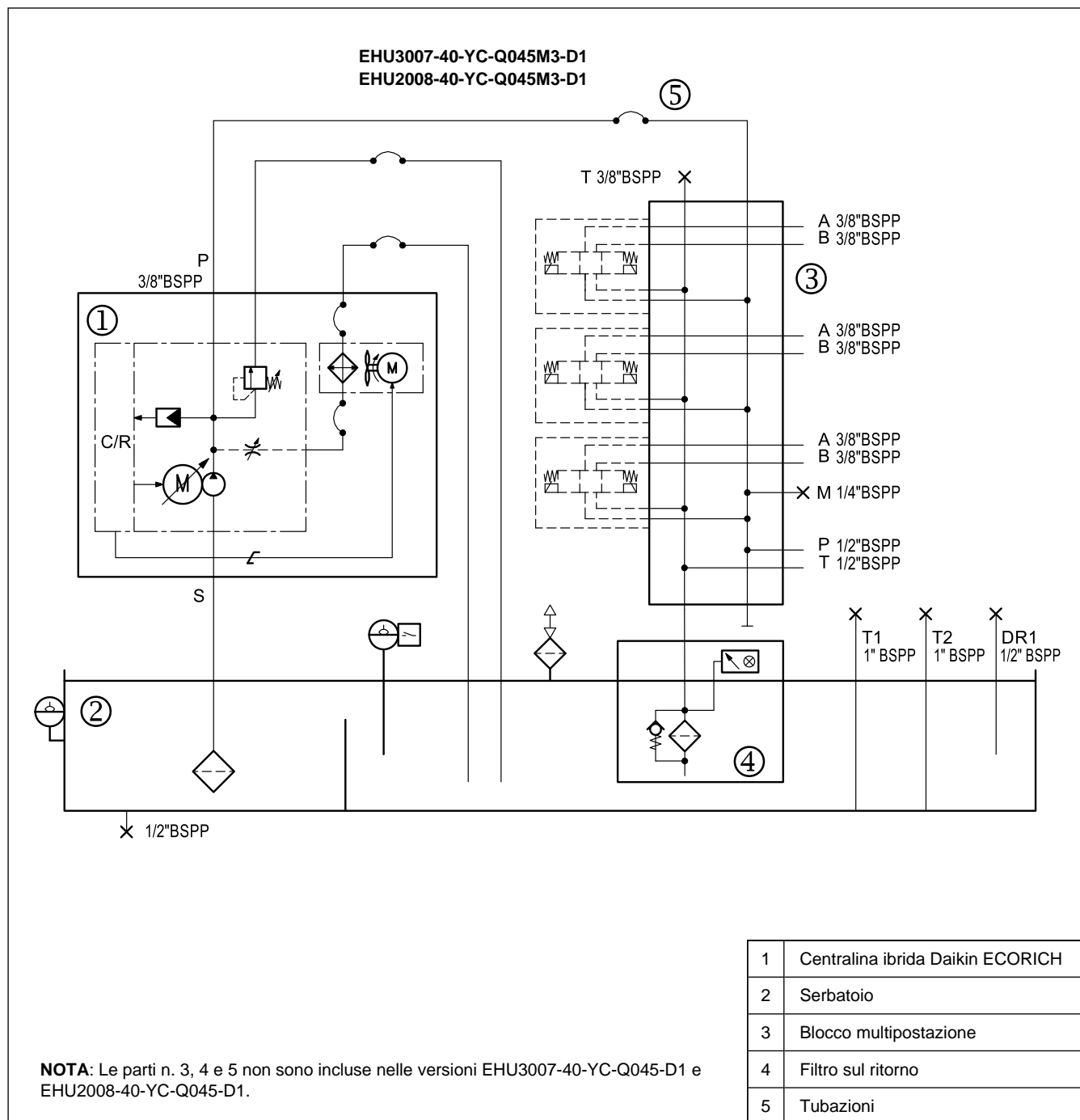
- Servizio continuo (S1)
- - - Servizio intermittente periodico con sovraccarico (S2 30 min)

4 - SIMBOLO IDRAULICO

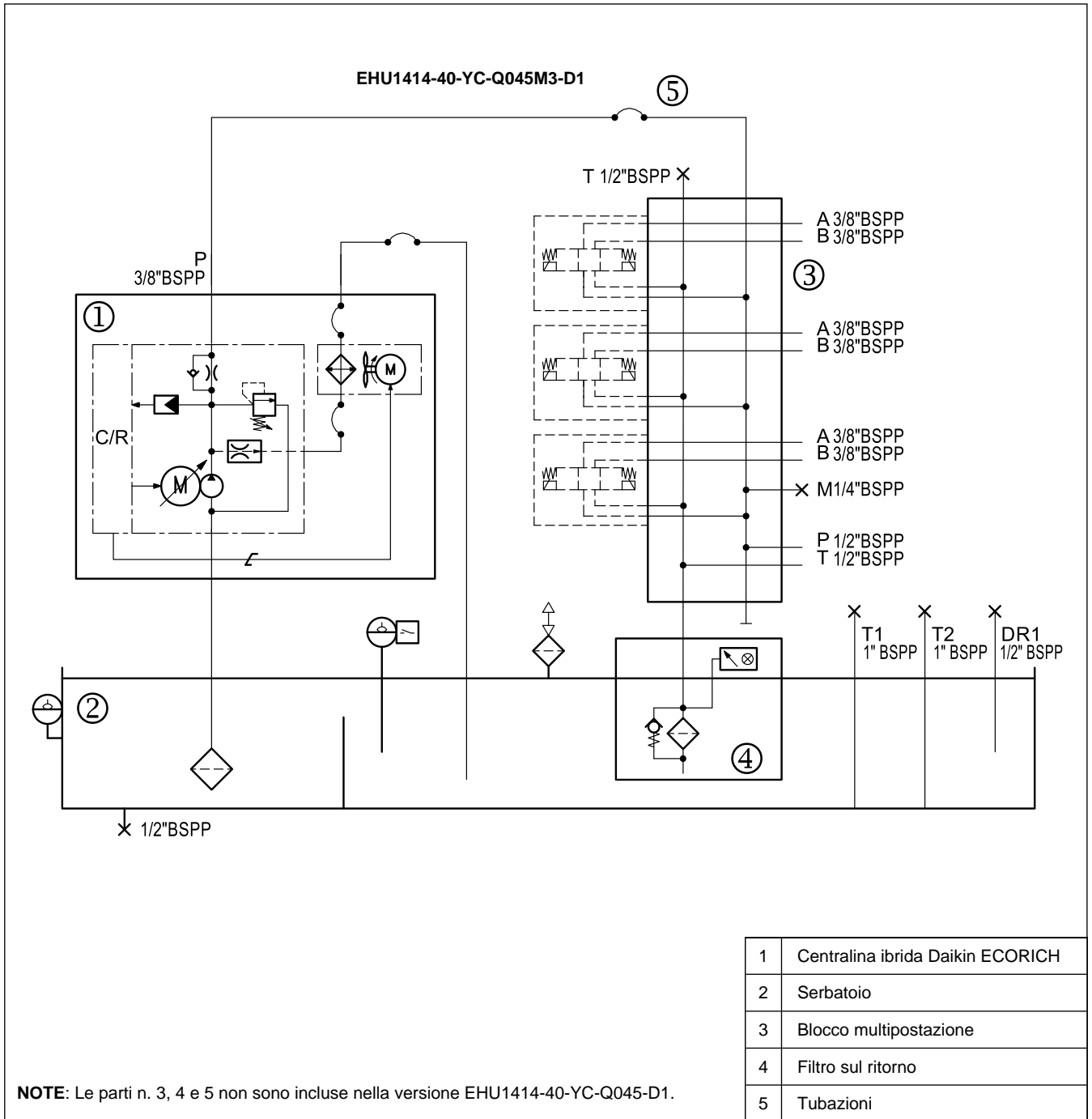
4.1 - Versioni senza serbatoio



4.2 - EHU3007 e EHU2008 - Versioni con serbatoio



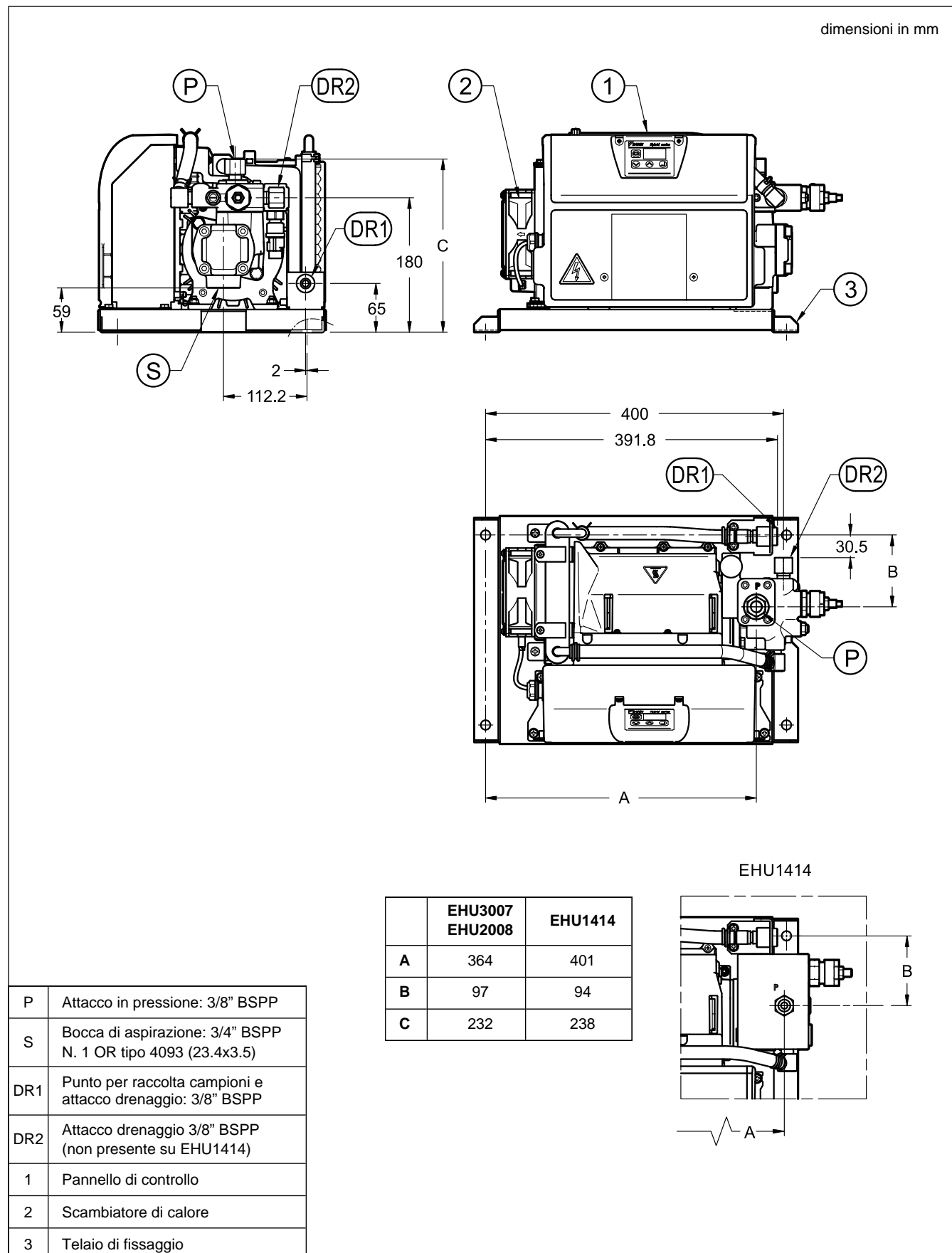
4.3 - EHU1414 - Versioni con serbatoio



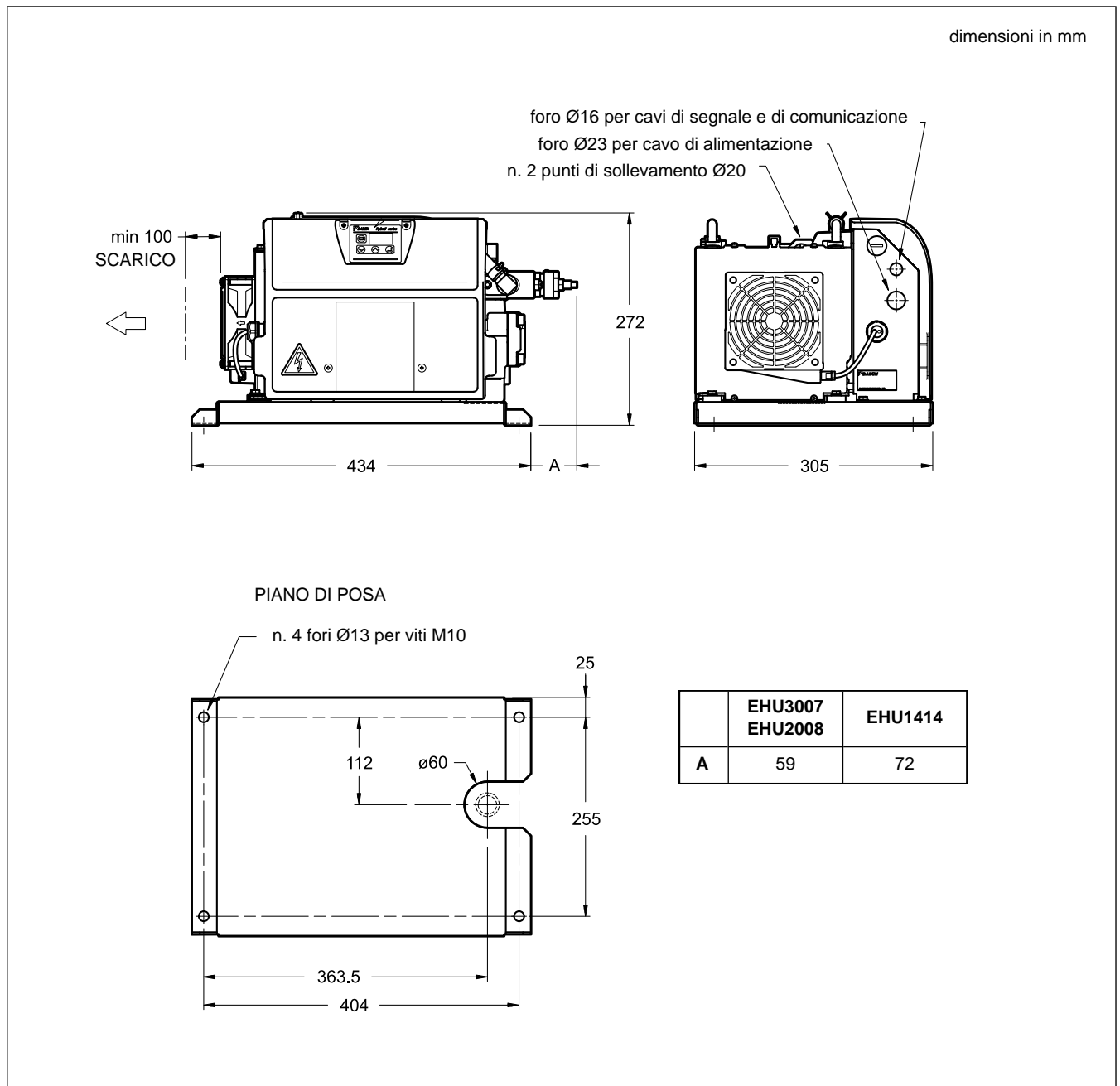
5 - EHU SENZA SERBATOIO (EHU****-40-YC-QU-D1)

5.1 - Parti principali

Il disegno fa riferimento alle centraline EHU3007 e EHU2008. Le dimensioni della centralina EHU1414 che variano sono riportate in tabella.



5.2 - Dimensioni di ingombro e di installazione



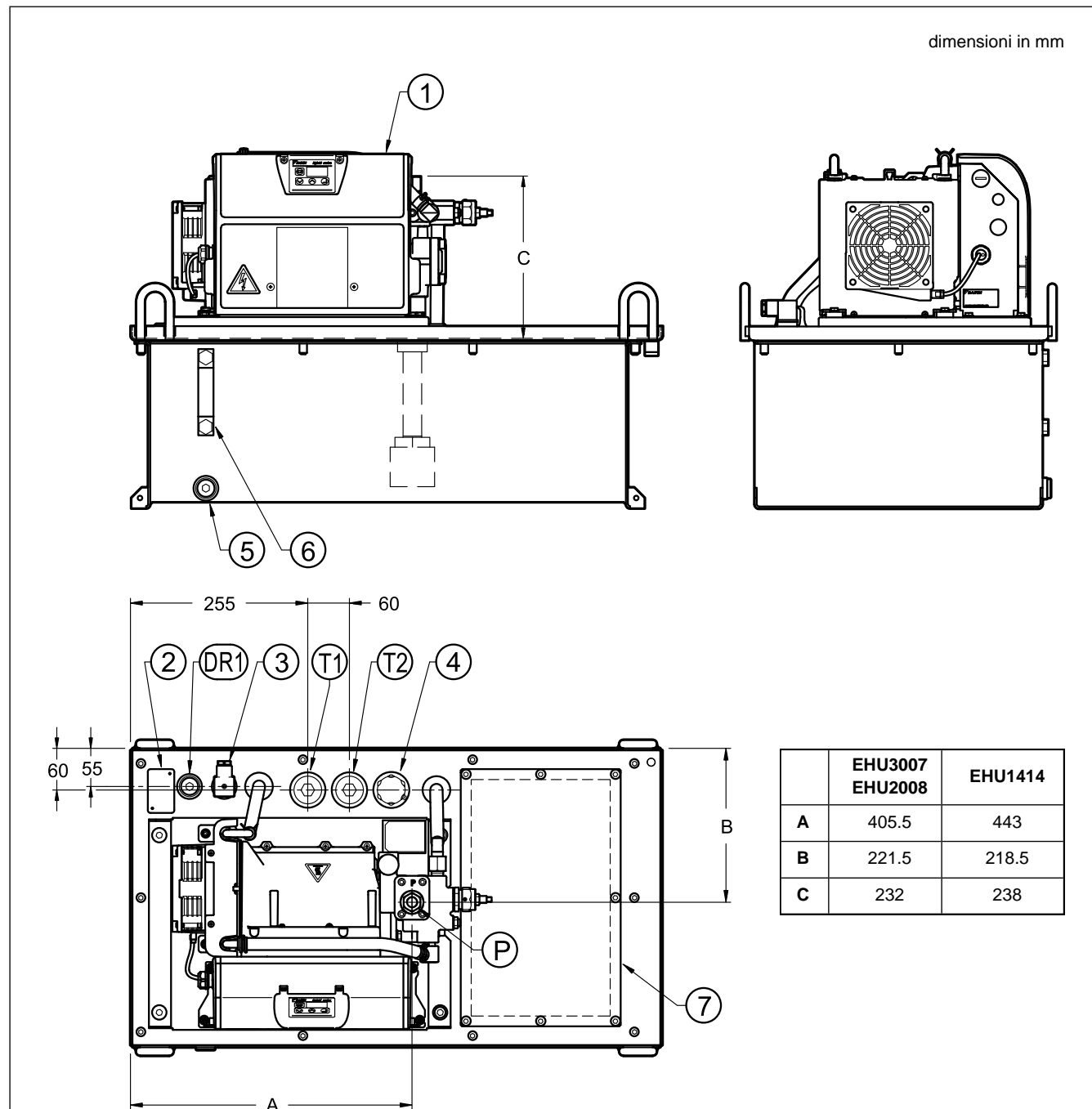
NOTA: È fortemente raccomandato l'uso di dispositivi di tenuta allo scopo di evitare lo sfilamento dal raccordo durante il funzionamento, sia per la tubazione in uscita dalla pompa che per quella in entrata al blocco multipostazione.

I modelli EHU****-40-YC-Q045M3-D1 sono già dotati di questi dispositivi.

6 - EHU CON SERBATOIO (EHU****- 40-YC - Q045-D1)

6.1 - Parti principali

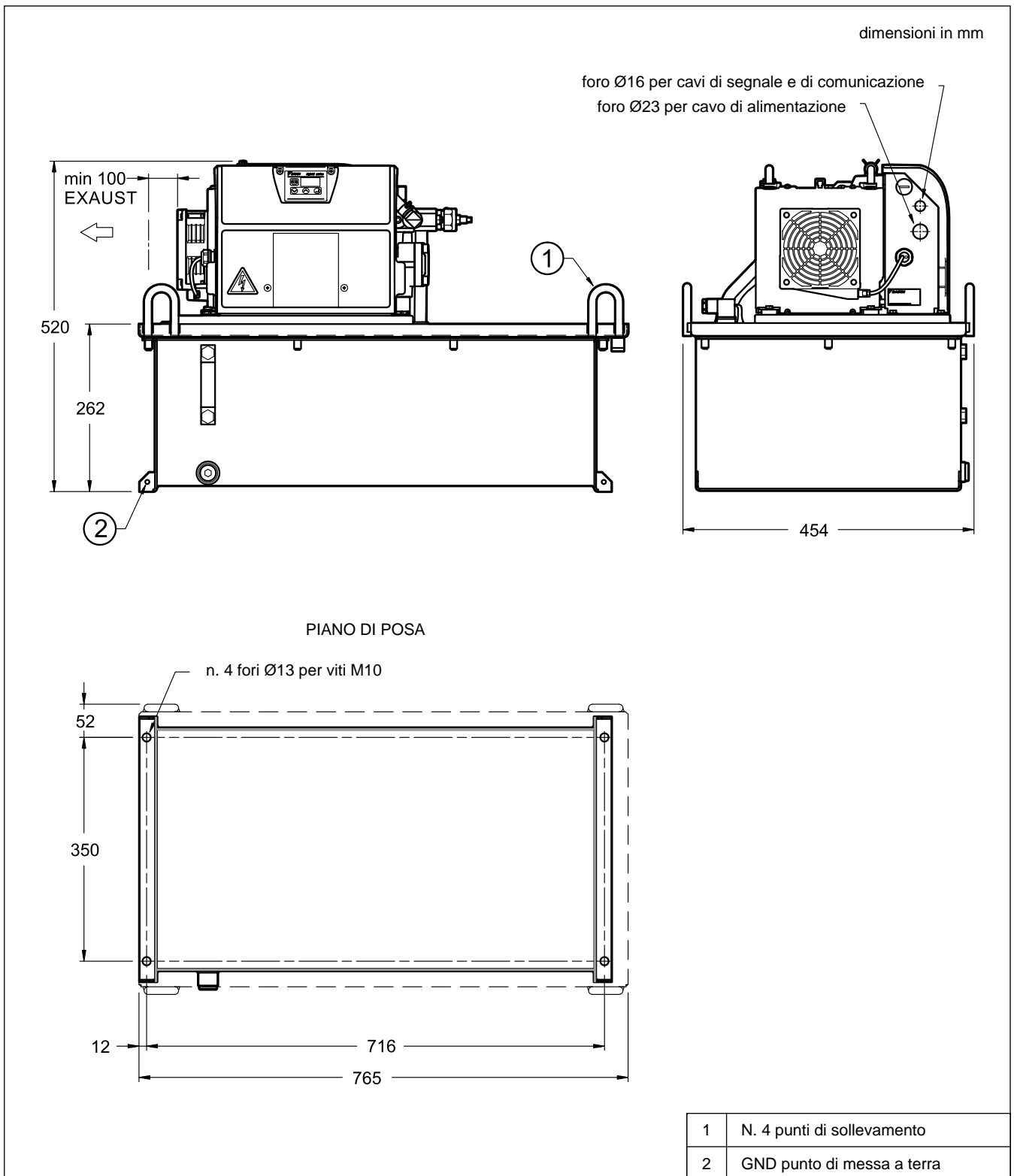
Il disegno rappresenta tutte le versioni: EHU3007, EHU2008 e EHU1414.



P	Attacco in pressione: 3/8" BSPP
T1	T1 Attacco per ritorno / drenaggio: 1" BSPP con tappo
T2	T2 Attacco: 1" BSPP con tappo
DR1	DR1 Attacco drenaggio: 1/2" BSPP con tappo
1	Centralina ibrida EHU
2	Targa di identificazione

3	Livellostato
4	Tappo di riempimento con sfiato aria
5	Punto per raccolta campioni e svuotamento serbatoio
6	Livello olio: max 48 litri; min 30 litri
7	Piastra cieca, area personalizzabile 200x340 mm

6.2 - Dimensioni di ingombro e di installazione



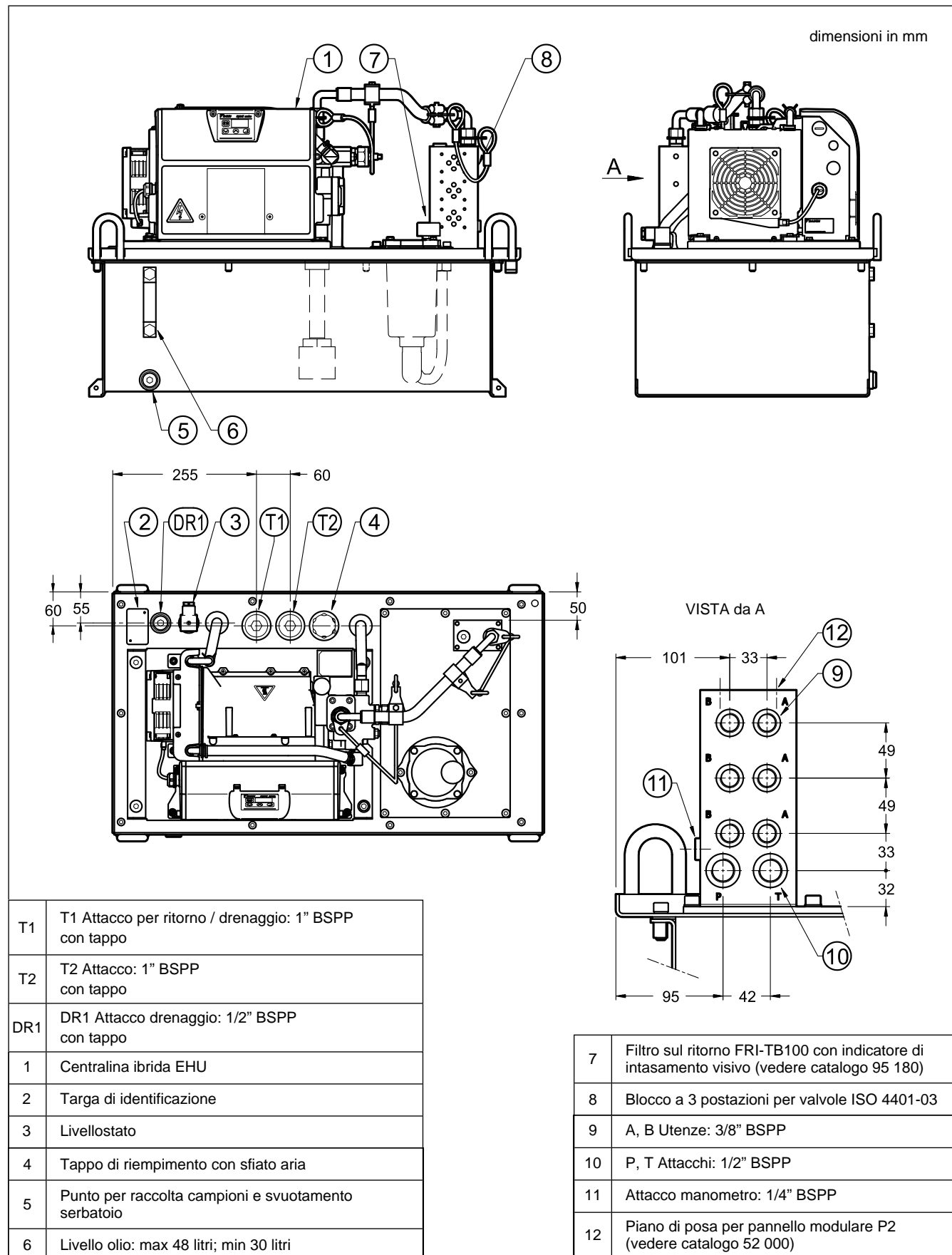
NOTA: È fortemente raccomandato l'uso di dispositivi di tenuta allo scopo di evitare lo sfilamento dal raccordo durante il funzionamento, sia per la tubazione in uscita dalla pompa che per quella in entrata al blocco multipostazione.

I modelli EHU****-40-YC-Q045M3-D1 sono già dotati di questi dispositivi.

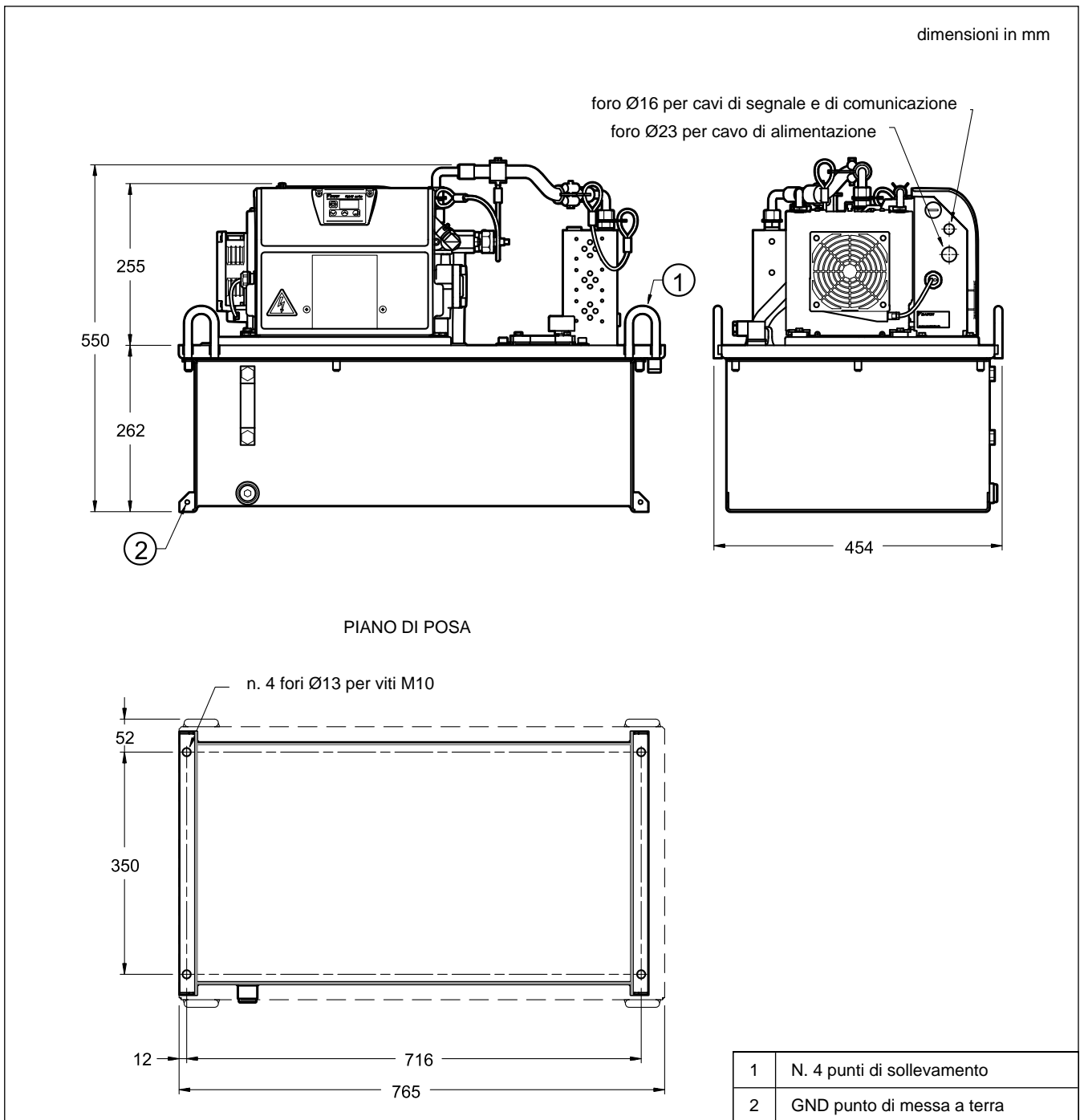
7 - EHU CON SERBATOIO, BLOCCO A 3 STAZIONI E FILTRO SUL RITORNO (EHU****-40-YC-Q045M3-D1)

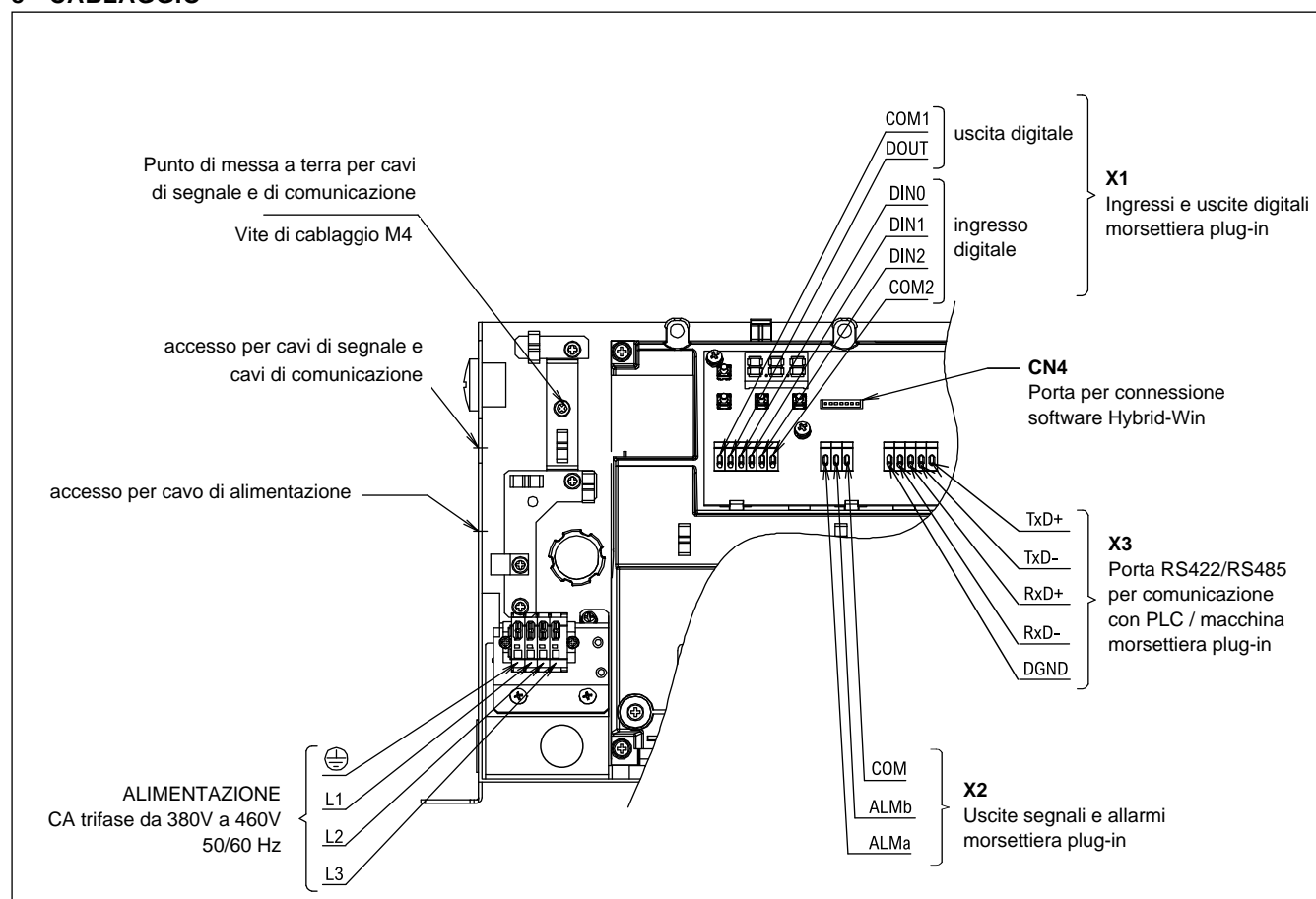
7.1 - Parti principali

Il disegno rappresenta tutte le versioni: EHU3007, EHU2008 e EHU1414.

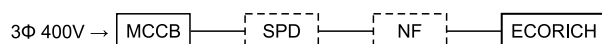


7.2 - Dimensioni di ingombro e di installazione



8 - CABLAGGIO

8.1 - Conformità EMC 2014/30/UE

La norma EN 61800-3:2004 (Secondo ambiente / Categoria PDS "C3") richiede l'installazione di uno scaricatore di sovratensione e di un filtro anti rumore tra l'interruttore e l'ECORICH sulla linea di alimentazione.



La valutazione per l'installazione di questi componenti è carico del costruttore della macchina, in quanto la conformità alle normative EMC coinvolge l'intera macchina su cui verrà installata l'unità ibrida ECORICH.

Se l'unità ibrida ECORICH deve essere conforme alla direttiva EMC 2014/30/EU in quanto dispositivo autonomo, filtro antirumore e dispositivo di protezione vanno obbligatoriamente installati.

Il filtro antirumore e il dispositivo di protezione contro le sovratensioni (SPD) possono essere ordinati separatamente. Vedi punto 12.

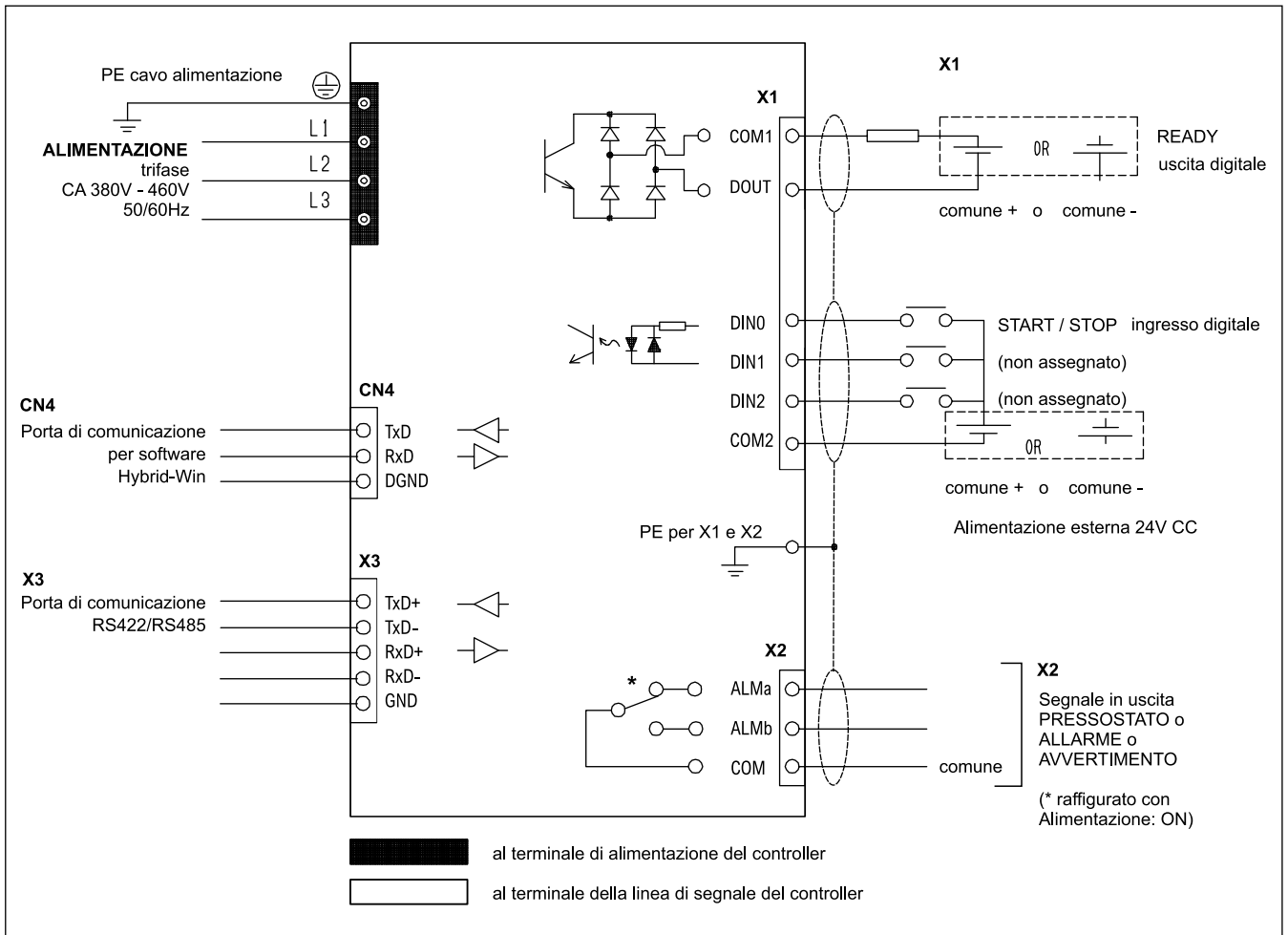
8.2 - Indicazioni per il cablaggio

- Installare un interruttore automatico e un interruttore differenziale conforme alla norma europea EN 60947-2 sulla linea di alimentazione principale dell'unità ibrida ECORICH, per proteggere i circuiti elettrici da cortocircuito e sovracorrente e per evitare scosse elettriche.
- Utilizzare terminali (morsettiera) di tipo diritto per il cablaggio dell'alimentazione.
- Utilizzare un cavo elettrico idoneo in base alla capacità di alimentazione. Inoltre, collegare i cavi correttamente secondo la guida di cablaggio.
- Fornire un collegamento a terra conforme alle leggi vigenti nel paese in cui verrà installata l'unità ibrida ECORICH. Collegare il filo di messa a terra direttamente e senza interruzioni nella linea.
- Evitare l'ingresso di residui metallici (es. viti e avanzi di cablaggio) e di materiale combustibile (es. scarti di legno o olio) all'interno del pannello di controllo.
- Utilizzare alimentazione di rete. L'alimentazione tramite inverter può bruciare l'unità.
- Prima di aprire il pannello di controllo, verificare che l'alimentazione dell'unità sia stata tolta e **attendere almeno 5 minuti**.

8.3 - Cavi

Per l'alimentazione principale (L1, L2 e L3) utilizzare cavi a 4 fili, con sezione 1,5 mm².

Per i cavi di segnale e per la comunicazione Modbus verso il PLC utilizzare cavi schermati con sezione da 0,35 mm² a 0,5 mm².

9 - DIAGRAMMA A BLOCCHI

I/O digitali e segnali di allarme

		descrizione		funzione / note
X1	COM1	uscita digitale comune	24 V CC ($\pm 10\%$) I max 50 mA resistivo	Può essere positivo o negativo
	DOUT	uscita digitale		Pronto all'uso / segnale di funzionamento del motore. Configurabile come ON o OFF da parametro
	COM2	uscita digitale comune	24 V CC ($\pm 10\%$) I max 5 mA resistivo	Può essere positivo o negativo
	DIN0	ingresso digitale 0		Segnale di avvio/arresto dell'unità. Configurabile da parametro
	DIN1	ingresso digitale 1		riservato
	DIN2	ingresso digitale 2	riservato	
X2	ALMa	uscita contatto A	commutazione 30 V CC 1A, resistivo (carico min 24 V CC 10 mA ca.)	Quando la centralina è alimentata, ALMa si chiude (ALMb aperto).
	ALMb	uscita contatto A		Se scatta un allarme (E**) o un avviso (L70), oppure quando si attiva il pressostato, il contatto ALMa si apre (ALMb chiuso).
	COM	uscita contatto comune		

10 - INDICAZIONI PER L'INSTALLAZIONE

10.1 - Installazione e tubazioni

- L'ECORICH è una unità ibrida fissa. Fissarlo con bulloni ad una superficie piana e priva di vibrazioni.
- Mantenere una zona priva da ostacoli di almeno 100 mm tutt'intorno all'unità ibrida per consentire una adeguata ventilazione in ingresso e in uscita. Installare l'unità in un luogo con un buon flusso d'aria in modo che l'aria riscaldata possa essere scaricata.

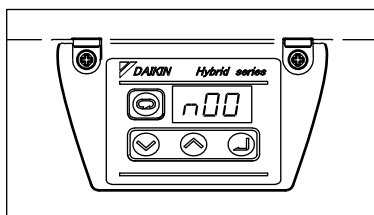
10.2 - Fluido idraulico

- Utilizzare olio idraulico a base di olio minerale. L'uso di oli idraulici diversi dal tipo a base di olio minerale (es. sintetico, base acqua) è vietato.

10.3 - Altre precauzioni

- Se si verifica un guasto nell'unità idraulica, il sistema segnala un allarme e si chiude. Se si prevede che un guasto o un malfunzionamento di questa unità possa provocare la morte o rappresenti un pericolo per le persone, adottare adeguate misure di sicurezza nelle strutture.
- Avviare / arrestare l'unità ibrida frequentemente agendo sull'alimentazione ridurrà notevolmente la durata del controller. Utilizzare gli ingressi digitali di avvio/arresto per avviare / arrestare l'unità ibrida. Quando si arresta l'unità ibrida disattivando l'alimentazione attendere almeno 5 minuti tra arresto e riavvio. Quando invece si avvia e si arresta l'unità utilizzando i segnali digitali, l'intervallo da rispettare tra un comando di arresto e il riavvio è di almeno 0,5 secondi.
- Dopo l'accensione, l'unità idraulica impiega circa 3 secondi per avviarsi. A seconda delle condizioni dell'impianto, l'unità potrebbe impiegare più tempo per raggiungere la pressione al livello preimpostato sul pressostato, con conseguente segnalazione del pressostato stesso. In questo caso, è possibile configurare la macchina in modo che ignori l'allarme durante questo intervallo di tempo.

11 - CONFIGURAZIONE



L'unità ibrida ECORICH si configura collegando la porta CN4 situata all'interno del pannello di controllo dell'unità ad un dispositivo con il software Hybrid-win installato. È sempre possibile modificare i parametri anche dal tastierino del display.

L'unità ibrida ECORICH comunica con la macchina utensile tramite protocollo Modbus-RTU. La configurazione della comunicazione avviene dal pannello operativo dell'ECORICH.

11.1 - Hybrid-win software

Il software permette di monitorare i dati di funzionamento in tempo reale attraverso un'interfaccia grafica, di leggere e impostare i parametri, di monitorare lo storico degli allarmi e degli avvisi e di salvare e copiare il set parametri.

Il software Hybrid-Win è compatibile con Microsoft Windows OS.

Il collegamento tra l'unità ibrida ECORICH e il PC richiede un kit di collegamento, che può essere ordinato separatamente (vedi paragrafo 12).

Il software Hybrid-win e la documentazione aggiuntiva per l'unità ibrida ECORICH sono facilmente scaricabili dalla pagina del Cliente, sezione prodotti su www.hyd.daijin.com dopo essersi registrati gratuitamente.

11.2 - Tabella dei parametri

Fare riferimento al *Manuale di Istruzioni PIM00655* (italiano) fornito con il prodotto per un elenco completo dei parametri e delle relative impostazioni.

12 - ACCESSORI

codice di ordinazione	descrizione
3906500015	LS-B12-140/10-D24K1-SPDT Livellostato SPDT 1/2" BSPP (NOTA)
3906500012	TS-B12-170-60/10-D24K1-SPDT Termostato 1/2" BSPP - 24 V CC temperatura di intervento 60 °C.
3906500014	Dispositivo di protezione sovratensioni (SCHNEIDER ELECTRIC A9L20321)
3906500013	Filtro antirumore (SCHAFFNER FN3025HP-10-71)
3906500003	EHUPC/10 - Kit per connessione Hybrid-Win software

NOTA: Questo componente è già installato sulle centraline con serbatoio. Disponibile per ricambio.