



# RQM\*-P

## VALVOLE REGOLATRICI DI MASSIMA PRESSIONE CON ELETTROVALVOLA DI MESSA A SCARICO E SELEZIONE PRESSIONI

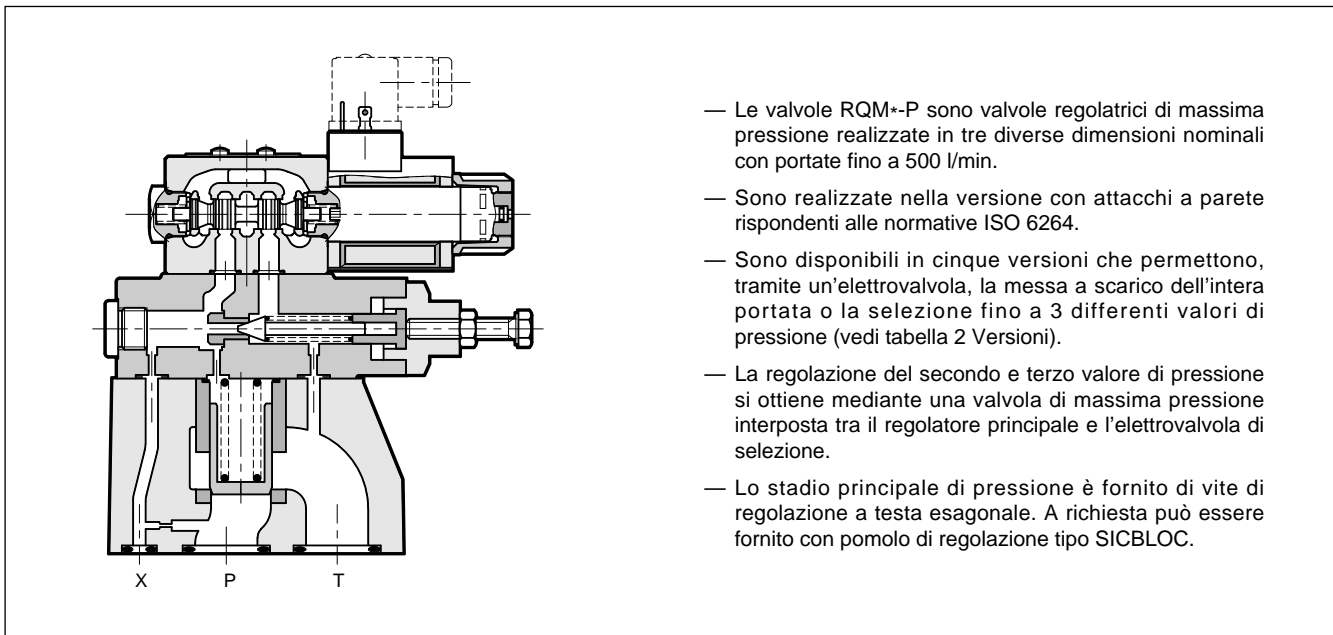
### ATTACCHI A PARETE

RQM3-P ISO 6264-06

RQM5-P ISO 6264-08

RQM7-P ISO 6264-10

### PRINCIPIO DI FUNZIONAMENTO



- Le valvole RQM\*-P sono valvole regolatrici di massima pressione realizzate in tre diverse dimensioni nominali con portate fino a 500 l/min.
- Sono realizzate nella versione con attacchi a parete rispondenti alle normative ISO 6264.
- Sono disponibili in cinque versioni che permettono, tramite un'elettrovalvola, la messa a scarico dell'intera portata o la selezione fino a 3 differenti valori di pressione (vedi tabella 2 Versioni).
- La regolazione del secondo e terzo valore di pressione si ottiene mediante una valvola di massima pressione interposta tra il regolatore principale e l'elettrovalvola di selezione.
- Lo stadio principale di pressione è fornito di vite di regolazione a testa esagonale. A richiesta può essere fornito con pomolo di regolazione tipo SICBLOC.

### PRESTAZIONI

(rilevate con olio minerale con viscosità di 36 cSt a 50°C)

		RQM3-P	RQM5-P	RQM7-P
Pressione massima d'esercizio	bar	350		
Portata massima	l/min	200	400	500
Campo temperatura ambiente	°C	-20 / +50		
Campo temperatura fluido	°C	-20 / +80		
Campo viscosità fluido	cSt	10 ÷ 400		
Grado di contaminazione del fluido	secondo ISO 4406:1999 classe 20/18/15			
Viscosità raccomandata	cSt	25		

**NOTA:** Per le caratteristiche dell'elettrovalvola di selezione tipo DS3 vedi catalogo 41 150

## 1 - CODICE DI IDENTIFICAZIONE

<b>R</b>	<b>Q</b>	<b>M</b>	<b>-</b>	<b>P</b>	<b>/</b>	<b>/</b>	<b>/</b>	<b>-</b>	<b>K1</b>	<b>/</b>	
----------	----------	----------	----------	----------	----------	----------	----------	----------	-----------	----------	--

Valvola regolatrice di massima pressione pilotata

Elettrovalvola per comando messa a scarico / selezione pressioni

Dimensione nominale: \_\_\_\_\_  
**3** = ISO 6264-06  
**5** = ISO 6264-08  
**7** = ISO 6264-10

Attacchi a parete \_\_\_\_\_

Campo di regolazione pressione: \_\_\_\_\_  
**3** = fino a 70 bar    **6** = fino a 350 bar  
**5** = fino a 210 bar

Versioni: **A** \_\_\_\_\_  
**B** vedere descrizione  
**C** tabella 2 Versioni  
**D** \_\_\_\_\_  
**G** \_\_\_\_\_

**M** = regolazione con pomolo SICBLOC \_\_\_\_\_  
disponibile solo sulla regolazione di pressione principale  
(Omettere per regolazione con vite a testa esagonale)

N. di serie (da 60 a 69 le quote e gli ingombri di installazione rimangono invariati) \_\_\_\_\_  
**60** = versioni A; B    **61** = versioni C, D, G

**NOTA:** le ghiera di fissaggio delle bobine ed i relativi OR sono compresi nella fornitura

Comando manuale: omettere per comando integrato nel tubo (**standard**)  
**CM** = a soffietto

Connessione elettrica bobina: attacco per connettore tipo EN 175301-803 (**standard**)

Tensione di alimentazione in corrente continua  
**D12** = 12 V  
**D24** = 24 V  
**D48** = 48 V  
**D110** = 110 V  
**D220** = 220 V  
**D00** = valvola senza bobine (vedi **NOTA**)

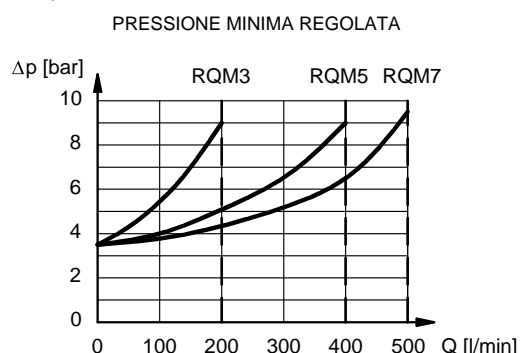
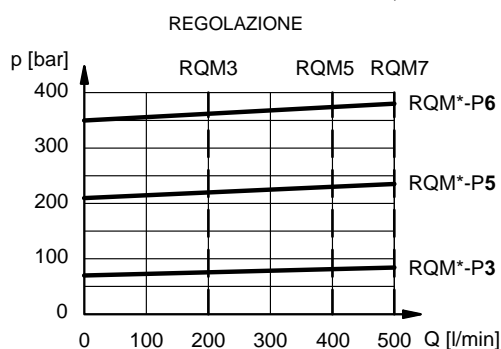
Tensione di alimentazione in corrente alternata  
**A24** = 24 V - 50 Hz  
**A48** = 48 V - 50 Hz  
**A110** = 110 V - 50 Hz / 120 V - 60 Hz  
**A230** = 230 V - 50 Hz / 240 V - 60 Hz  
**A00** = valvola senza bobine (vedi **NOTA**)  
**F110** = 110 V - 60 Hz  
**F220** = 220 V - 60 Hz

Guarnizioni:  
**N** = guarnizioni in NBR per oli minerali (**standard**)  
**V** = guarnizioni in FPM per fluidi particolari

## 2 - ESECUZIONI

RQM*-P*/A	RQM*-P*/B	RQM*-P*/C	RQM*-P*/D	RQM*-P*/G
<p><b>1</b> valore di pressione e messa a scarico con solenoide diseccitato</p>	<p><b>1</b> valore di pressione e messa a scarico con solenoide eccitato</p>	<p><b>2</b> valori di pressione Il valore maggiore si ottiene con solenoide eccitato</p>	<p><b>2</b> valori di pressione e messa a scarico con solenoidi diseccitati</p>	<p><b>3</b> valori di pressione Il valore maggiore si ottiene con solenoidi diseccitati</p>

## 3 - CURVE CARATTERISTICHE (valori ottenuti con viscosità 36 cSt a 50°C)



## 4 - FLUIDI IDRAULICI

Usare fluidi idraulici a base di olio minerale tipo HL o HM secondo ISO 6743-4. Per questi tipi di fluidi, utilizzare guarnizioni in NBR (codice N). Per fluidi tipo HFDR (esteri fosforici) utilizzare guarnizioni in FPM (codice V).

Per l'uso di altri tipi di fluidi come ad esempio HFA, HFB, HFC consultare il nostro Ufficio Tecnico. L'esercizio con fluido a temperatura superiore a 80 °C comporta un precoce decadimento della qualità del fluido e delle guarnizioni. Il fluido deve essere mantenuto integro nelle sue proprietà fisiche e chimiche.

## 5 - DIMENSIONI DI INGOMBRO E DI INSTALLAZIONE

